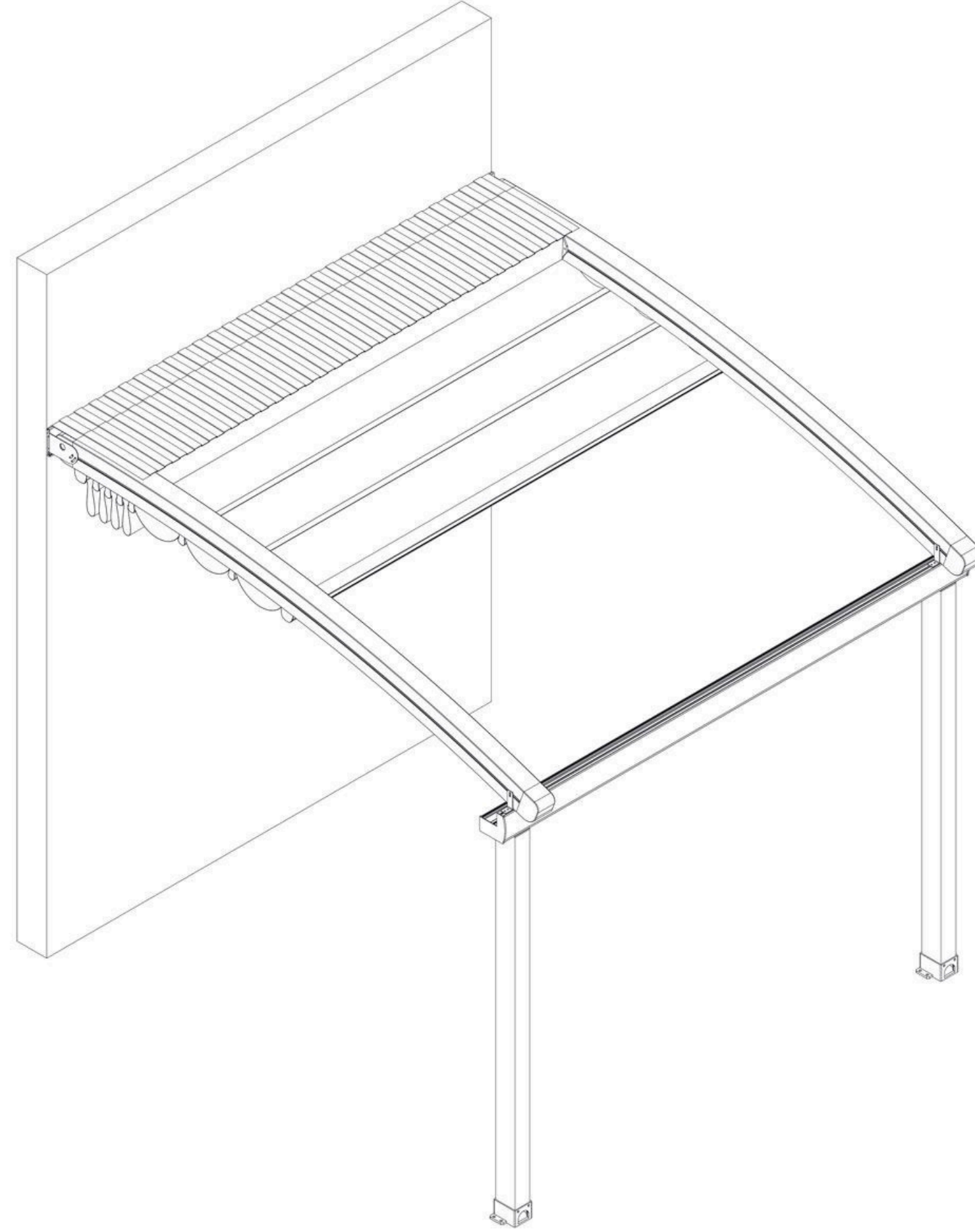




NUMETAS

ARCH



ARCH AÇILIR-KAPANIR PERGOLA SİSTEMİ

Arch açılır-kapanır pergola sistemi, açık alanların yağmur ve güneş ışığına karşı kullanılabilirliğini arttırmak için tasarlanmıştır.

Arch ray profillerinin (125mm x 60mm, 135mm x 80mm, 150mm x 110mm, 200mm x 100mm), eşsiz yan kanal dizaynı sistemin montajında kolaylık sağlar.

Sistem mekan gereksinimlerine göre maksimum 13 metre genişlik ile 12 metre ileri açılım ölçüsü baz alınarak uygulanabilmektedir.

Sistem uzaktan kumandalı kontrol yöntemi ile tek tuşla maksimum 156 metrekarelik alanda kullanım olanağı sağlar.



- Doğrudan sürücülü motor sistemi aracılığıyla kolay açma-kapama fonksiyonu,
- Sistem ve aydınlatma için uzaktan kumandalı kontrol,
- Alternatif renk seçenekleri ile sunulan Alman menşeli ısıya dayanıklı ve su geçirmez blackout kumaş,
- Elektrostatik toz boyama tekniği ile üretim,
- Tüm RAL boya seçeneklerine ek olarak özel texture ve exclusive renk alternatifleri,
- Birden fazla sistem içeren uygulamalarda hava ve su geçirmez patentli izolasyon birleştirme profili,
- Yüksek kaliteli ekstrüzyon alüminyum (6063 alaşım),
- Yüksek kaliteli paslanmaz çelik bağlantı aparatları (316 kalite),
- Opsiyonel olarak sistem etrafına giyotin, sürgülü ve katlanır cam uygulanabilirlik,
- CE ve TUV standartlarında üretim.
- Raylarda paslanmaz çelik tel takviyeli ve yüksek dayanımlı triger kayış kullanılır.

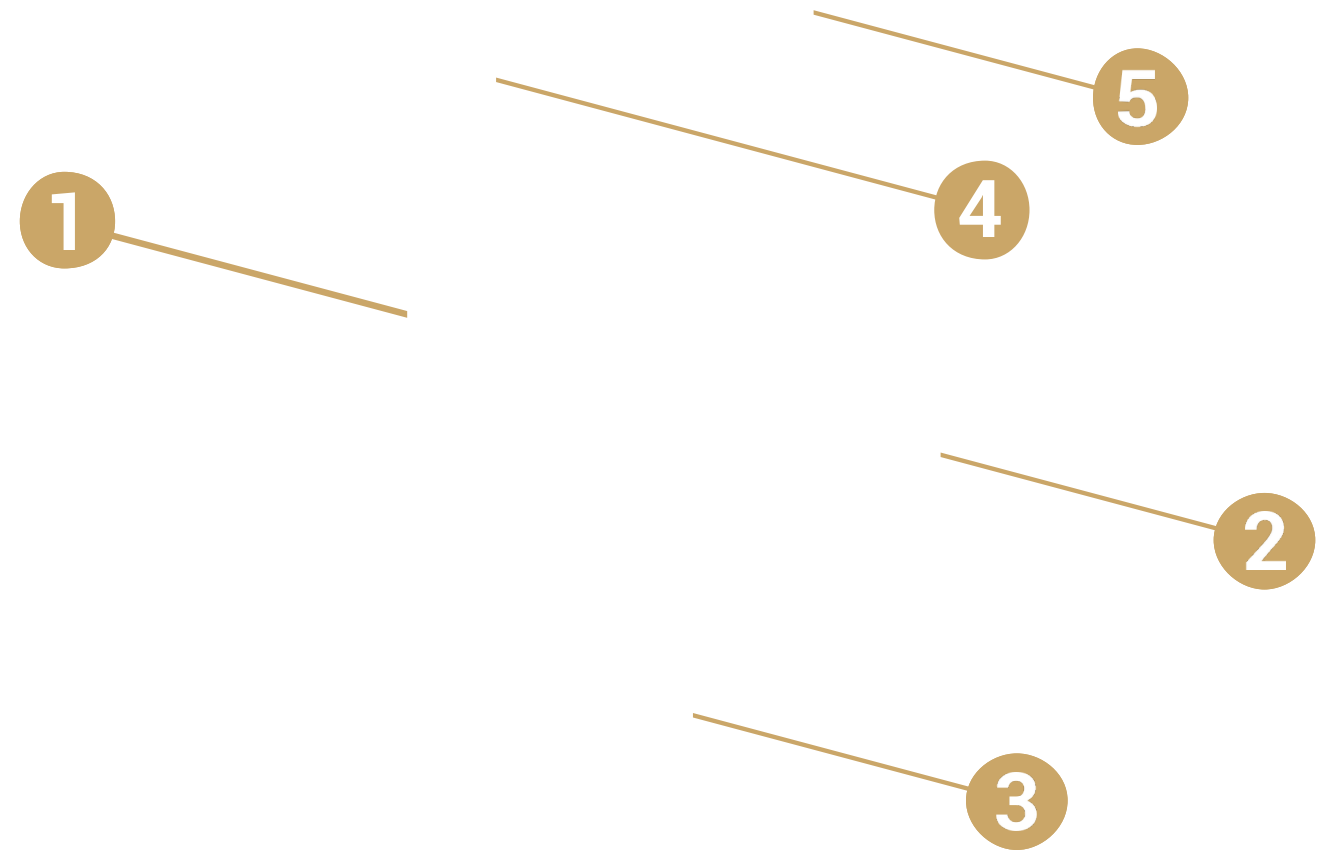
- Compact 26 devir doğrudan sürücülü motor kutusu sistemin hareket hızını artırır.
- Ana ön kumaş profili, kuvvetli ve dengeli çekiş gücüyle ara kumaş profillerinin esnemesini azaltarak, kumaş üzerinde orantılı gerginlik sağlar.
- Patentli altı tekerlekli taşıyıcı arabalar sistemin kusursuz şekilde çalışmasını sağlar.
- Sistemi çevreleyen özel fitil uygulaması ile maksimum su geçirmezlik sağlanır.
- Rayların birleşiminde kullanılan patentli izolasyon birleştirme profili yan yana gelen iki sistem arasında hava ve su sızdırmazlığı sağlar.
- Paslanmaz çelik bağlantı aparatları ve ekstrüzyon alüminyum profiller oksidasyona karşı yüksek dayanımlıdır.
- Ergonomik koruma çatısı, kumaş ve motor aksamını dış etkenlere karşı koruyarak mekanizmanın ömrünü uzatır.
- Sisteme entegre edilen aydınlatma seçeneği ile ilave elektrik tesisatına ihtiyaç duyulmadan, geniş alanlarda aydınlatma çözümü sağlanır.



- Sistem konstrüksiyonu alüminyumdur.
- Sistem montaj seçenekleri duvara bağlantı veya opsiyonel bağımsız taşıyıcı çelik konstrüksiyona entegre şeklindedir.
- Sistem profili kesit ölçüleri:
 - Taşıyıcı ray ; 60x125mmx2mm / 80x135x2mm / 110x150x2mm / 100x200x2mm
 - Ön dikme ;100x130x2,5mm
 - Kumaş profilleri;

Ara profil 35mmx60mmx1,5mm & Ana ön profil 60mmx80mmx1,5mm (Standart)
Ara profil 45mmx68mmx1,8mm & Ana ön profil 60mmx80mmx1,8mm (HDD Lux)

 - Opsiyonel Ön kiriş / dere profili;155mmx160mmx3mm
 - Opsiyonel güneş kırıcı profili; 30mmx200mmx2mm
- Opsiyonel taşıyıcı çelik konstrüksiyon ölçüleri proje detayına göre özel çözümlenir.
- Kumaş; Fransız menşeli Serge Ferrari marka ya da Belçika menşeli Sioen marka ,3 katmanlı Black-out özellikli ve ağırlığı 800 gr/m2'dir.
 - Işık yansıtma, alev yürütmezlik ve eşit esneme özelliğine sahiptir.
- Su geçirmeye ve yırtılmaya karşı (kesici-delici dış etkenler hariç) dayanıklıdır.
- Renk seçenekleri krem, beyaz, gri ve cappuccinodur.
- Alternatif olarak üç boyutlu veya opak kumaş seçenekleri mevcuttur.
- Uzaktan kumanda kontrollü motor ve opsiyonel dimmer entegreli aydınlatma sistemi Fransız menşeli Somfy markadır.
- Sistemin ölçü detaylarına göre kullanılan motor değerleri:
 - Altus 60 RTS 85Nm/12Rpm -Altus 60 RTS 120Nm/12Rpm -1000X800cm ve üzeri uygulamalarda sistem operasyonu çiftli motor otomasyonu ile güçlendirilir.
- Ray içerisindeki Patentli 6 tekerlekli taşıyıcı RC6 arabalar, sistemin dengeli ve sessiz şekilde çalışmasını sağlar.
- Triger gergi ve çekiş sistemiyle kumaşın akıcı hareketi sağlanır.
- Ön kirişlere entegre yağmur oluğu aracılığı ile su tahliyesi sorunsuz çözülür.
- Tüm bağlantı aparatları, civatalar ve pimler paslanmaz çeliktendir ve sistemin dayanımını artar.

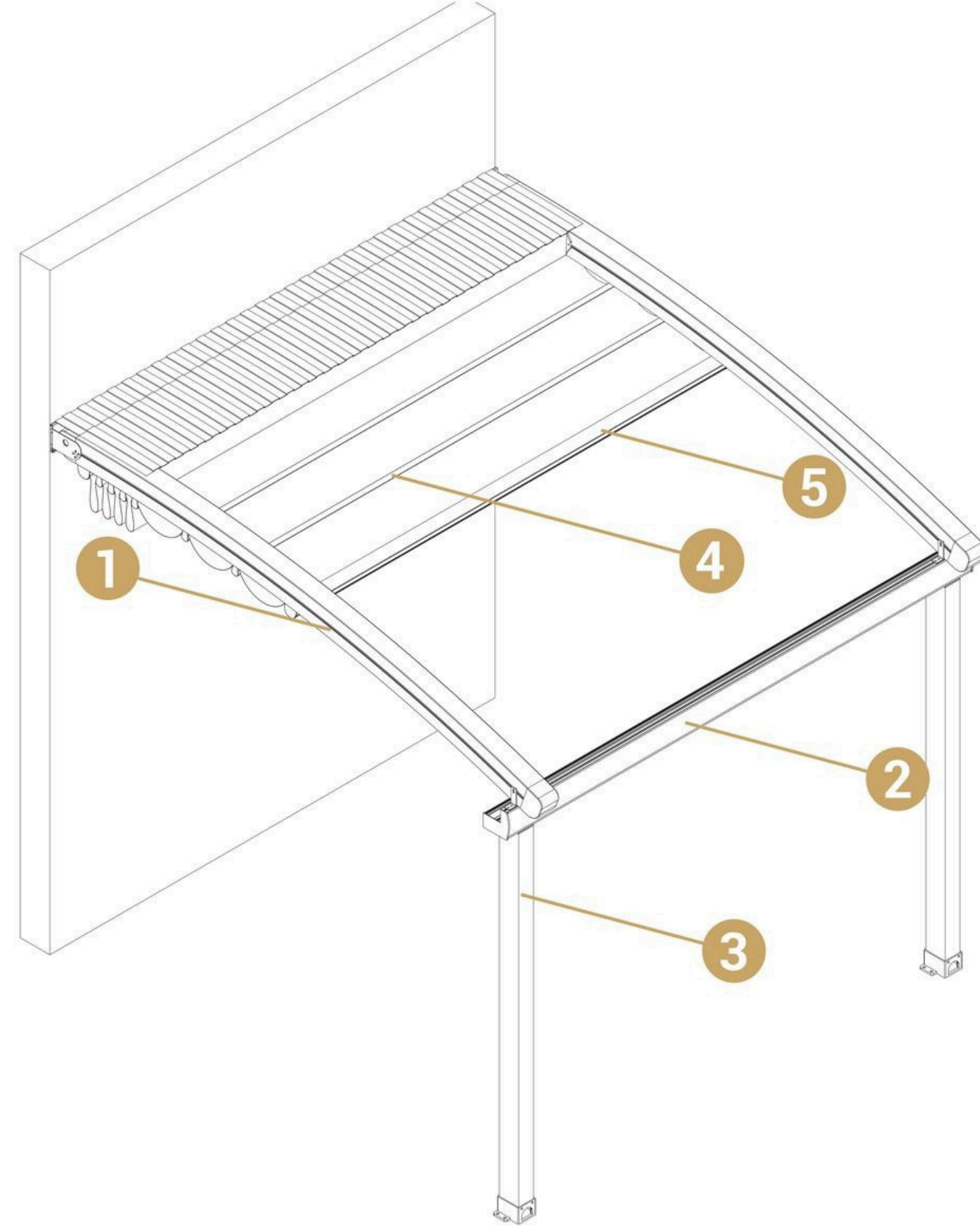


EVO series

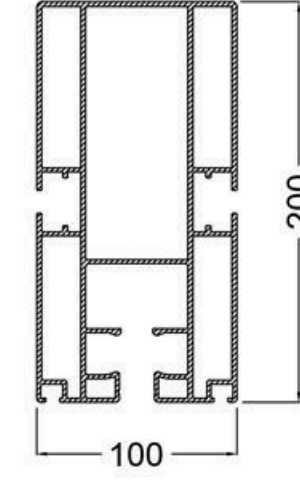
- 1-HAREKET PROFİLİ
- 2-DERE PROFİLİ
- 3-AYAK PROFİLİ (POST)
- 4-TENTE TAŞIYICI
- 5-PULLER PROFİLİ

ECO series

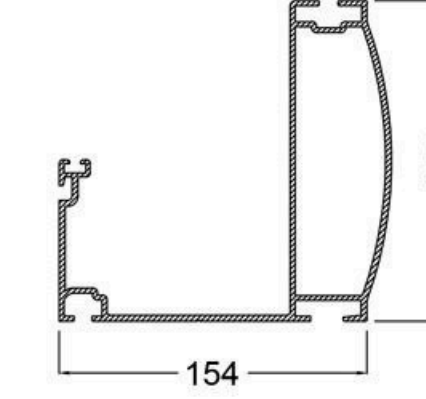
- 1-HAREKET PROFİLİ
- 2-DERE PROFİLİ
- 3-AYAK PROFİLİ (POST)
- 4-TENTE TAŞIYICI
- 5-PULLER PROFİLİ



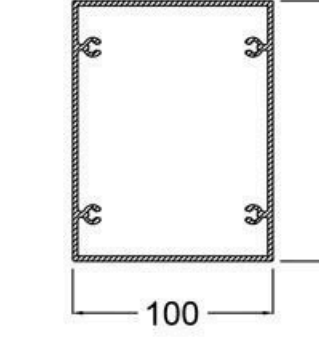
MAXI series



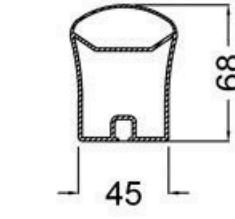
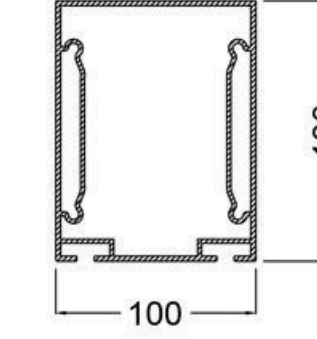
1-HAREKET PROFİLİ



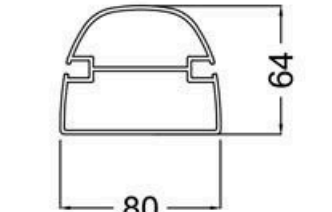
2-DERE PROFİLİ



3-AYAK PROFİLİ (POST)

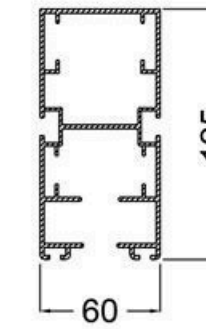


4-TENTE TAŞIYICI

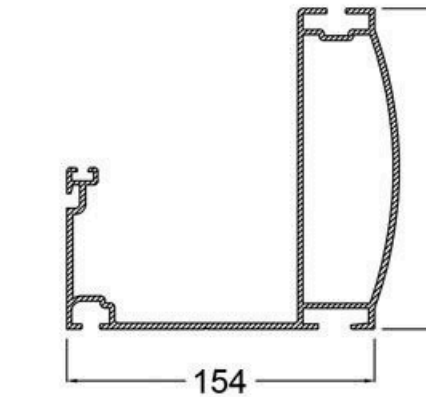


5-PULLER PROFİLİ

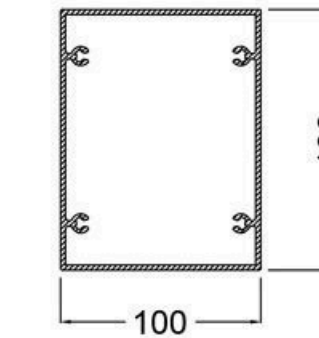
MINI series



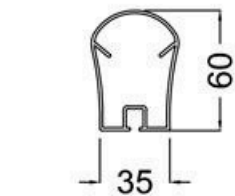
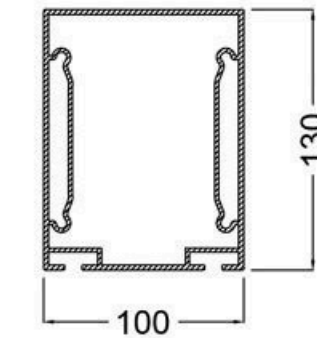
1-HAREKET PROFİLİ



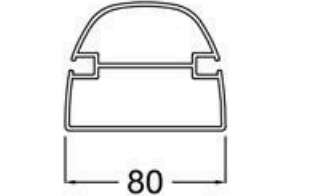
2-DERE PROFİLİ



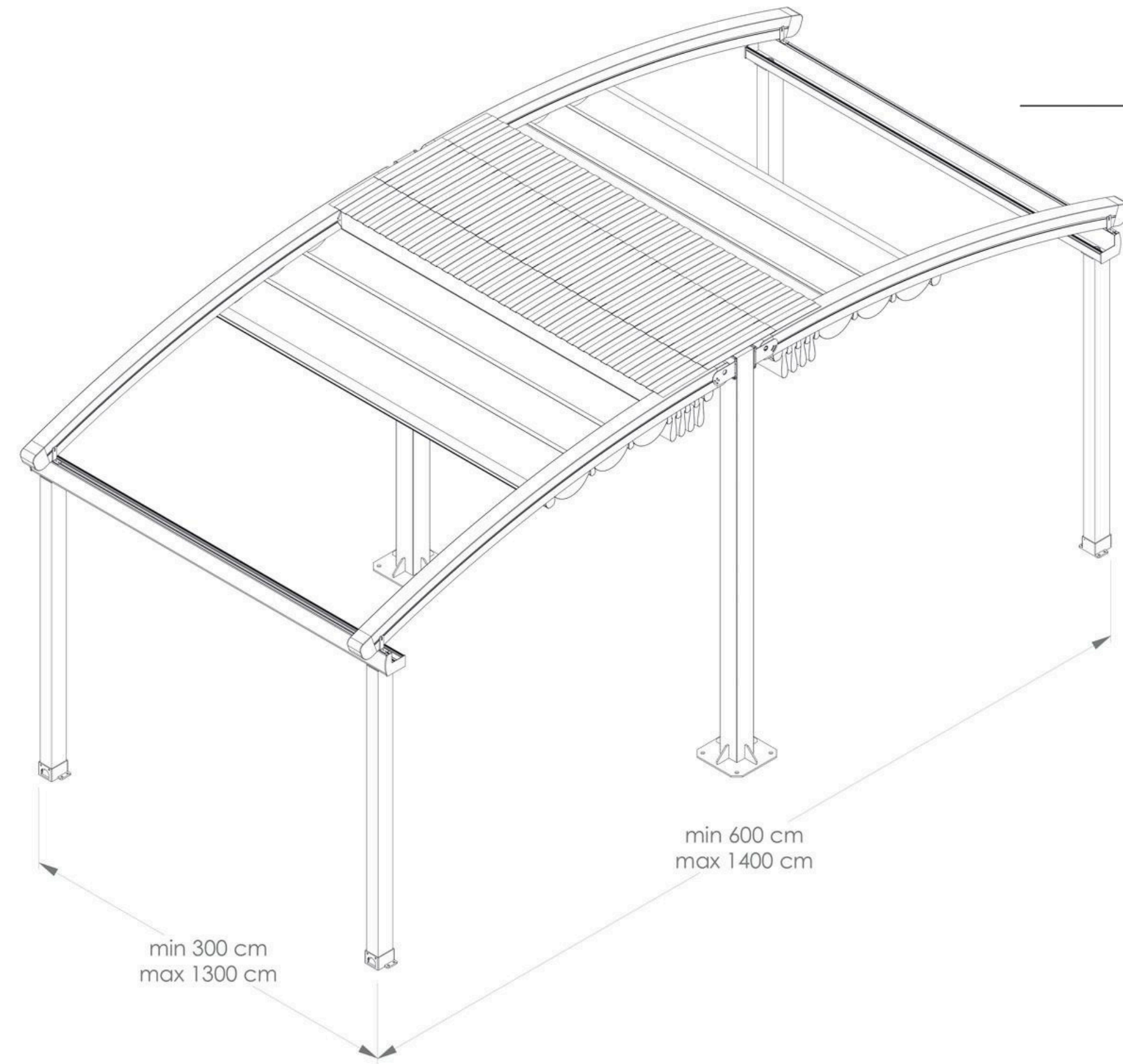
3-AYAK PROFİLİ (POST)



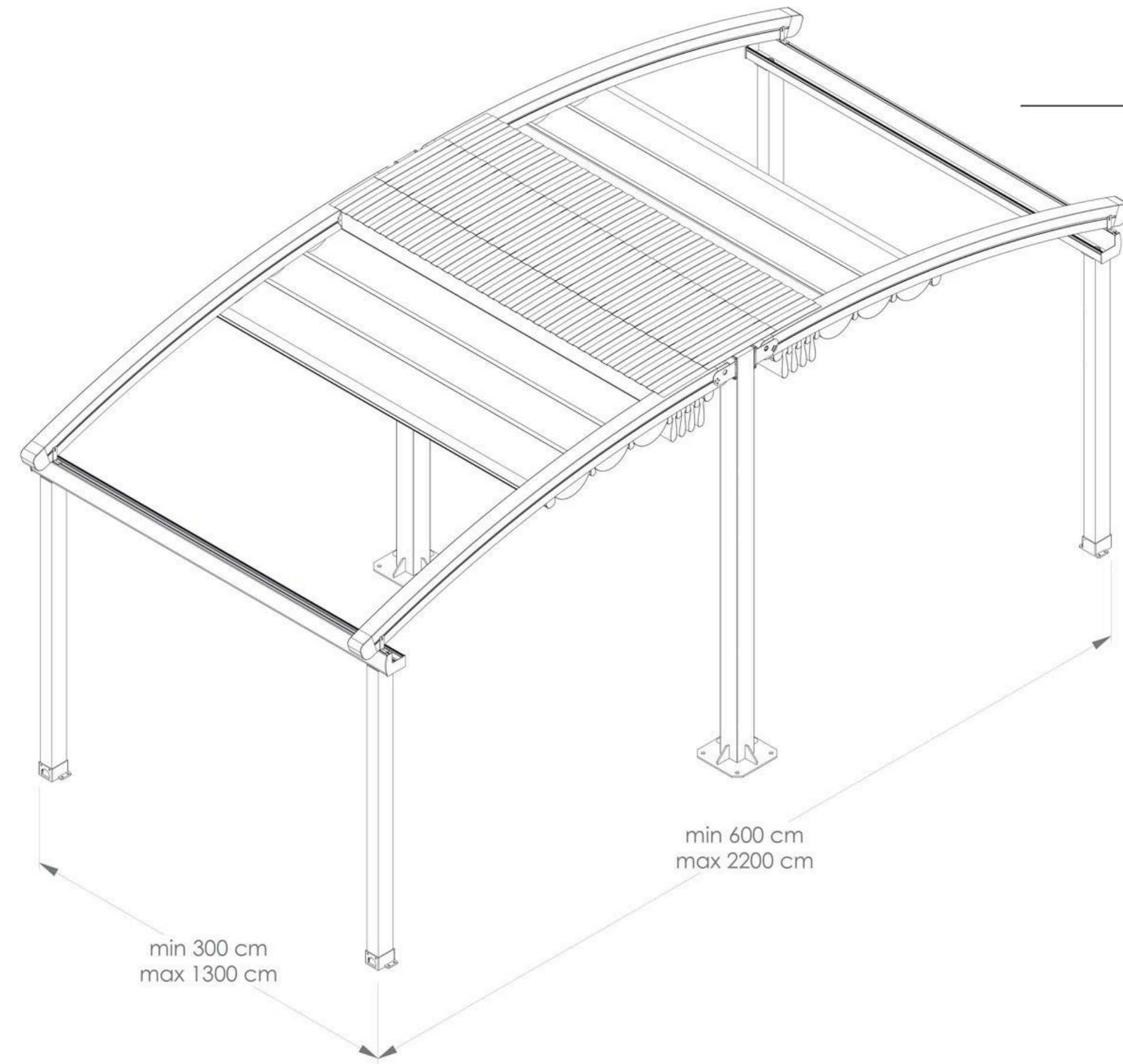
4-TENTE TAŞIYICI



5-PULLER PROFİLİ



ECO series

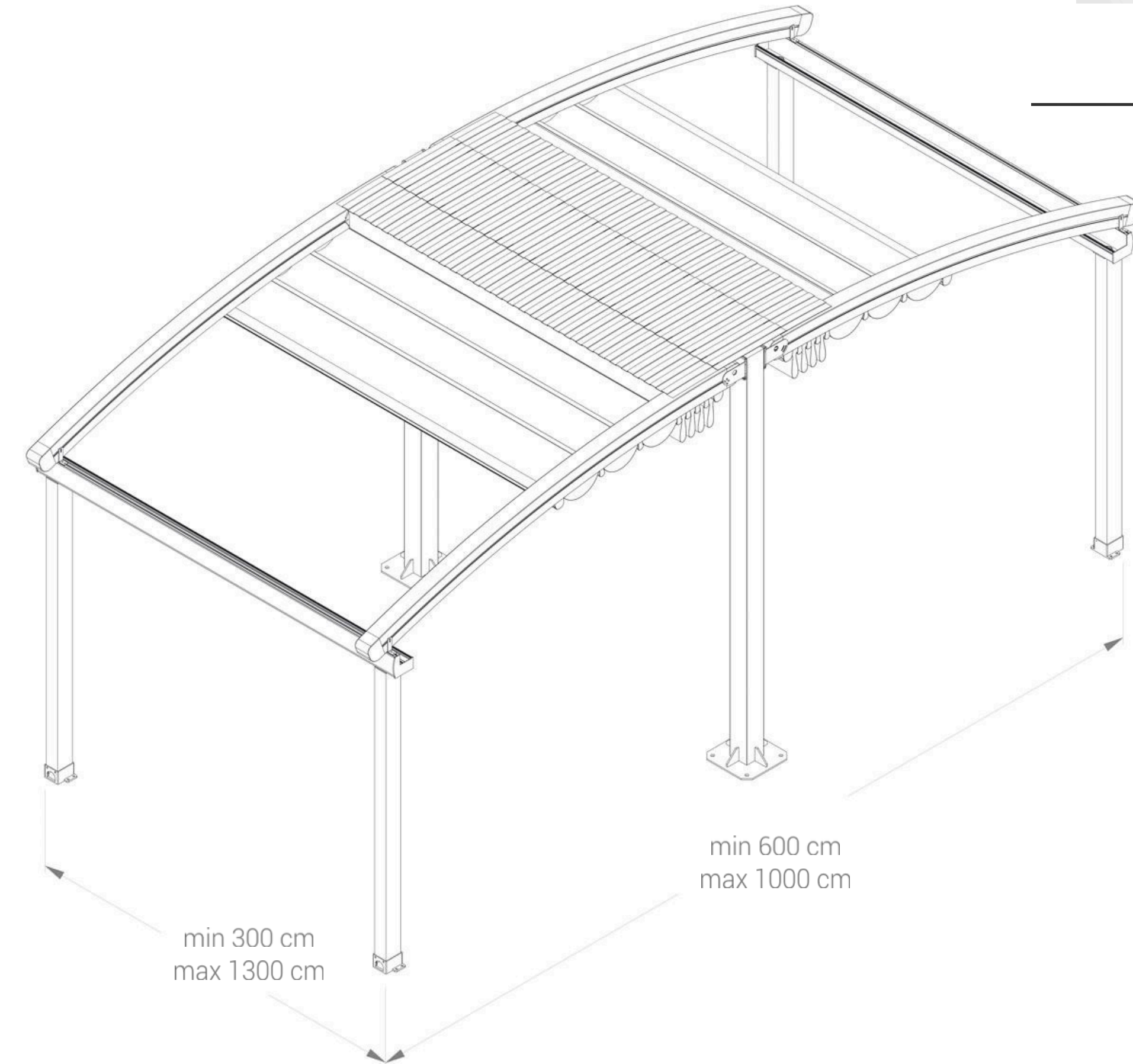
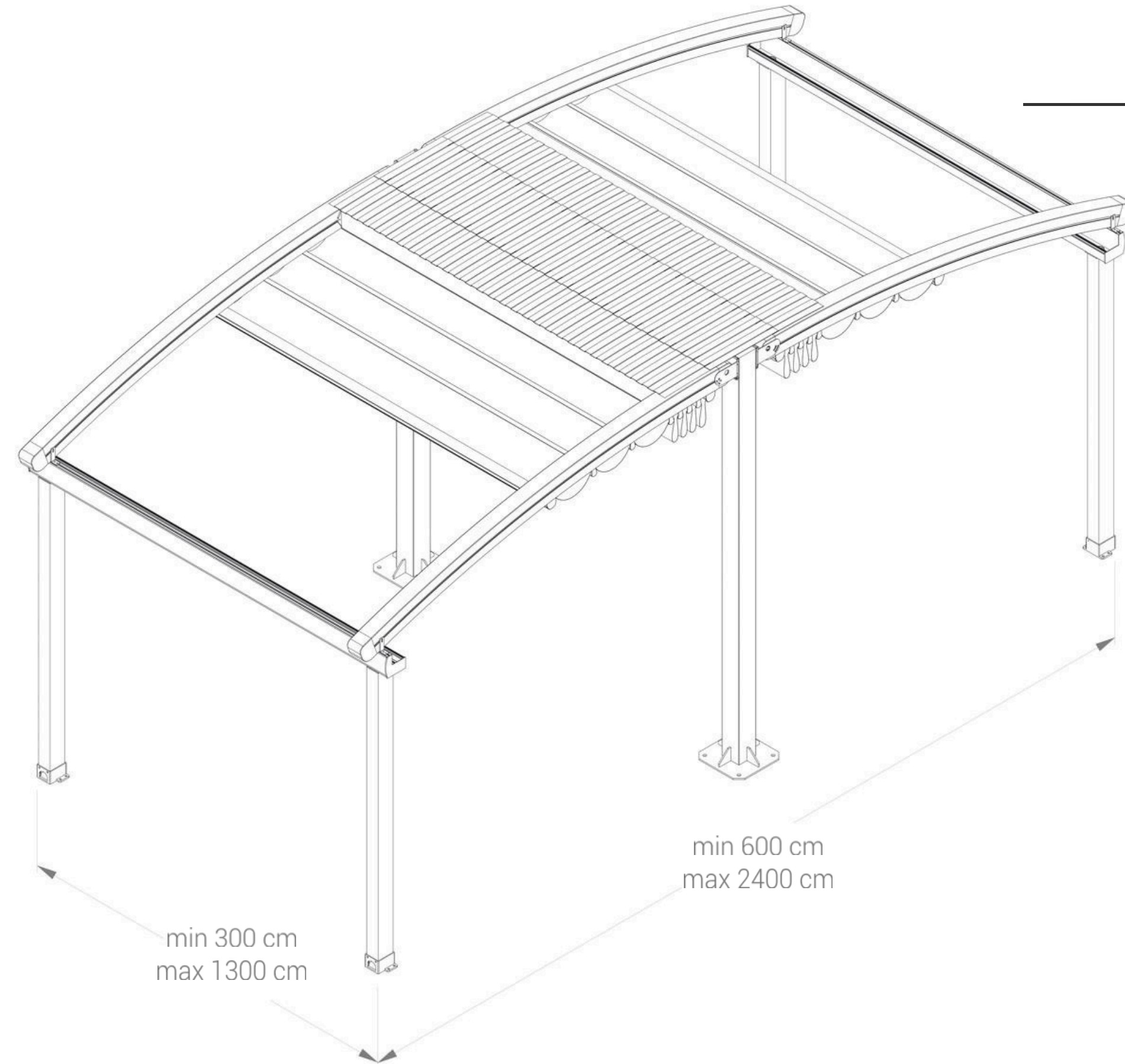


EVO series



MAXI series

MINI series

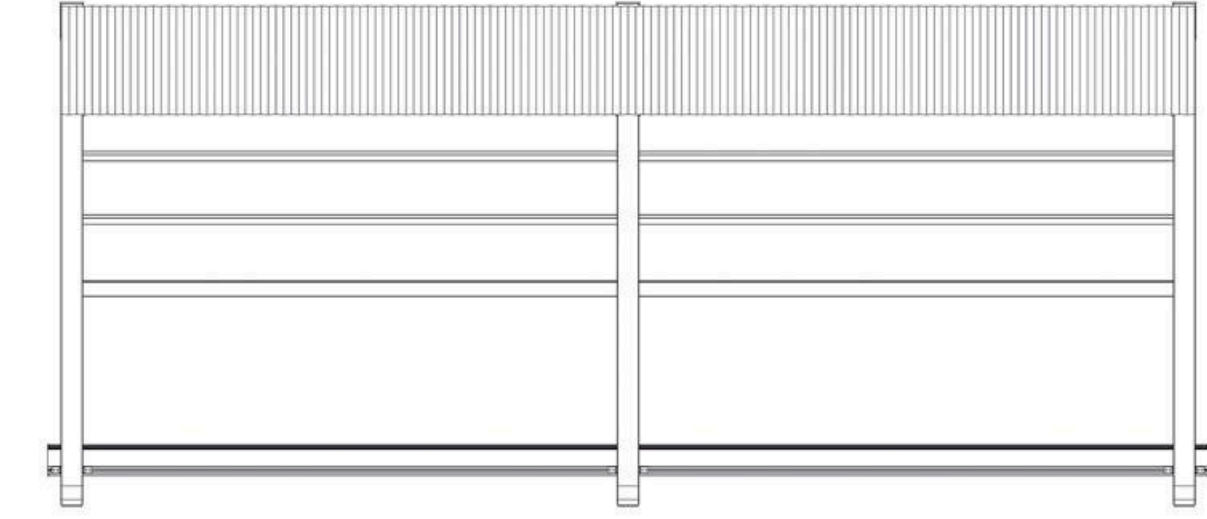
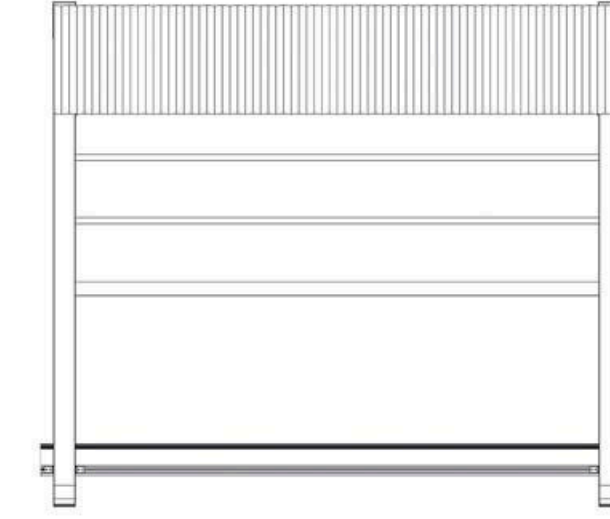




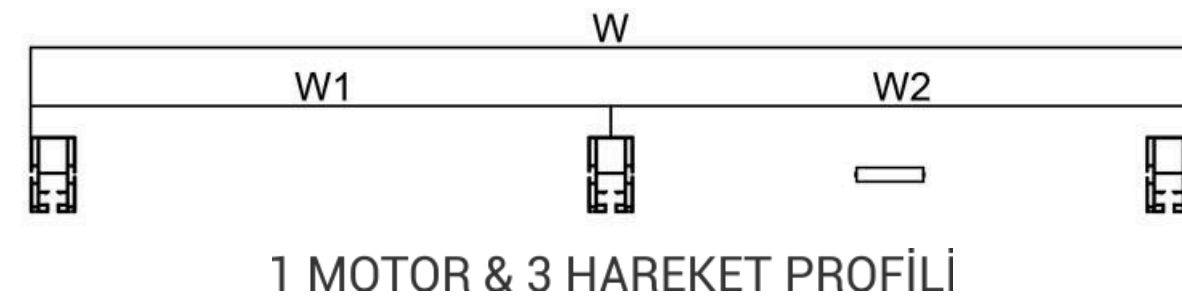
1 MODÜL



200 cm > 450 cm



2 MODÜL

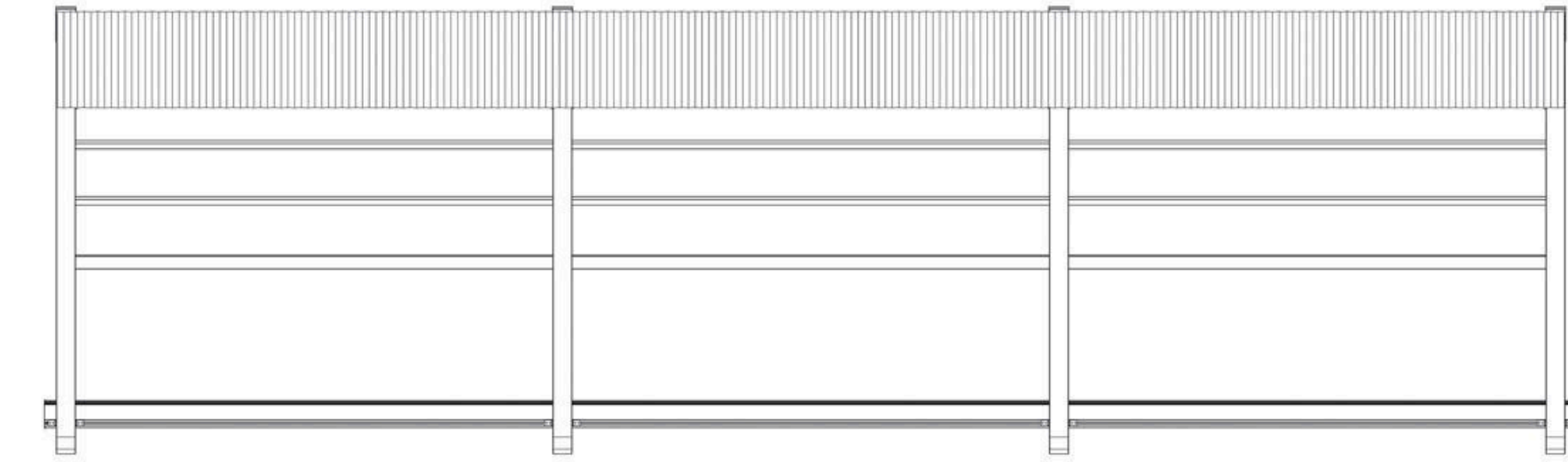


450 cm > 900 cm

3 MODÜL

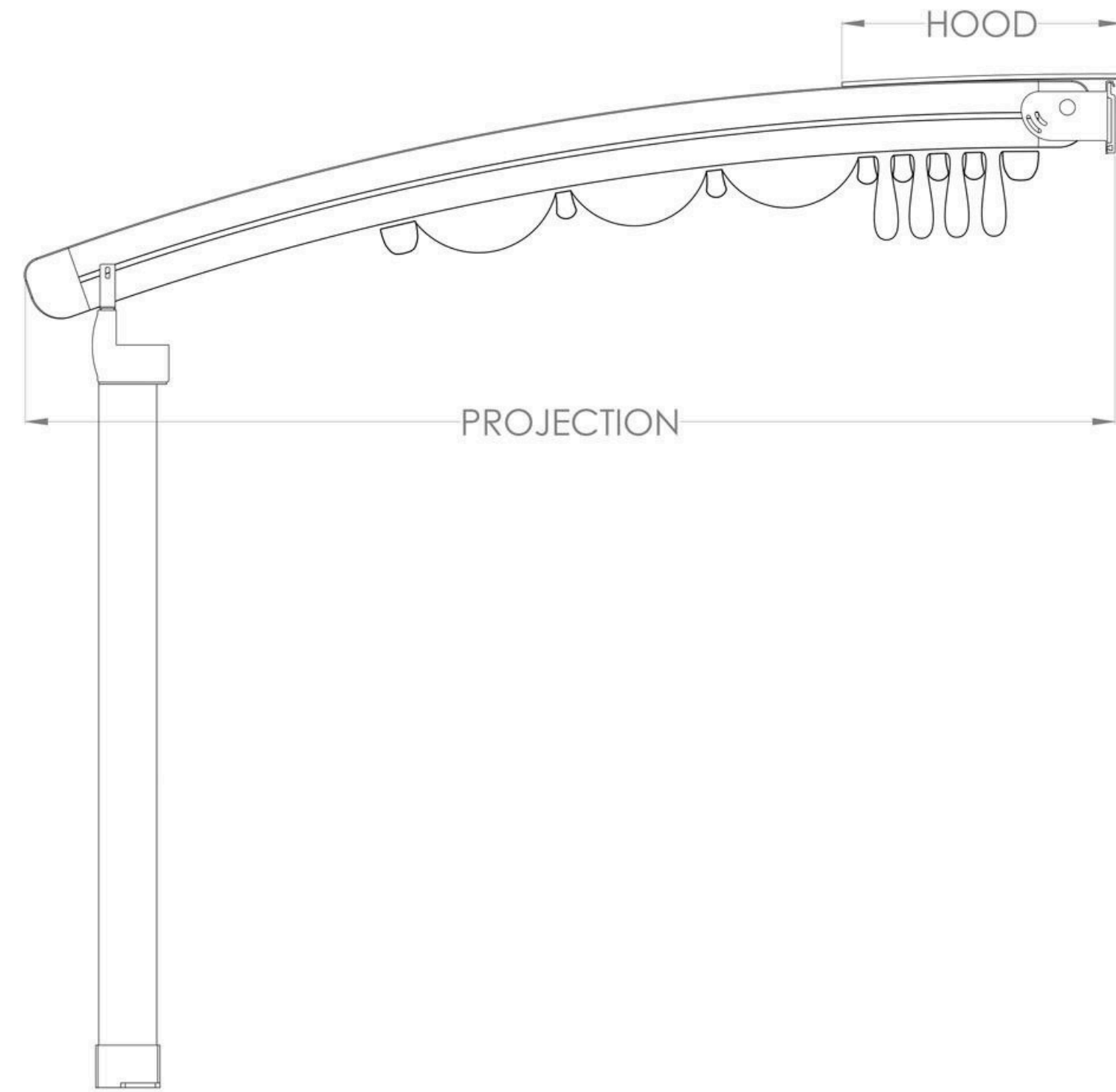


900 cm > 1300 cm



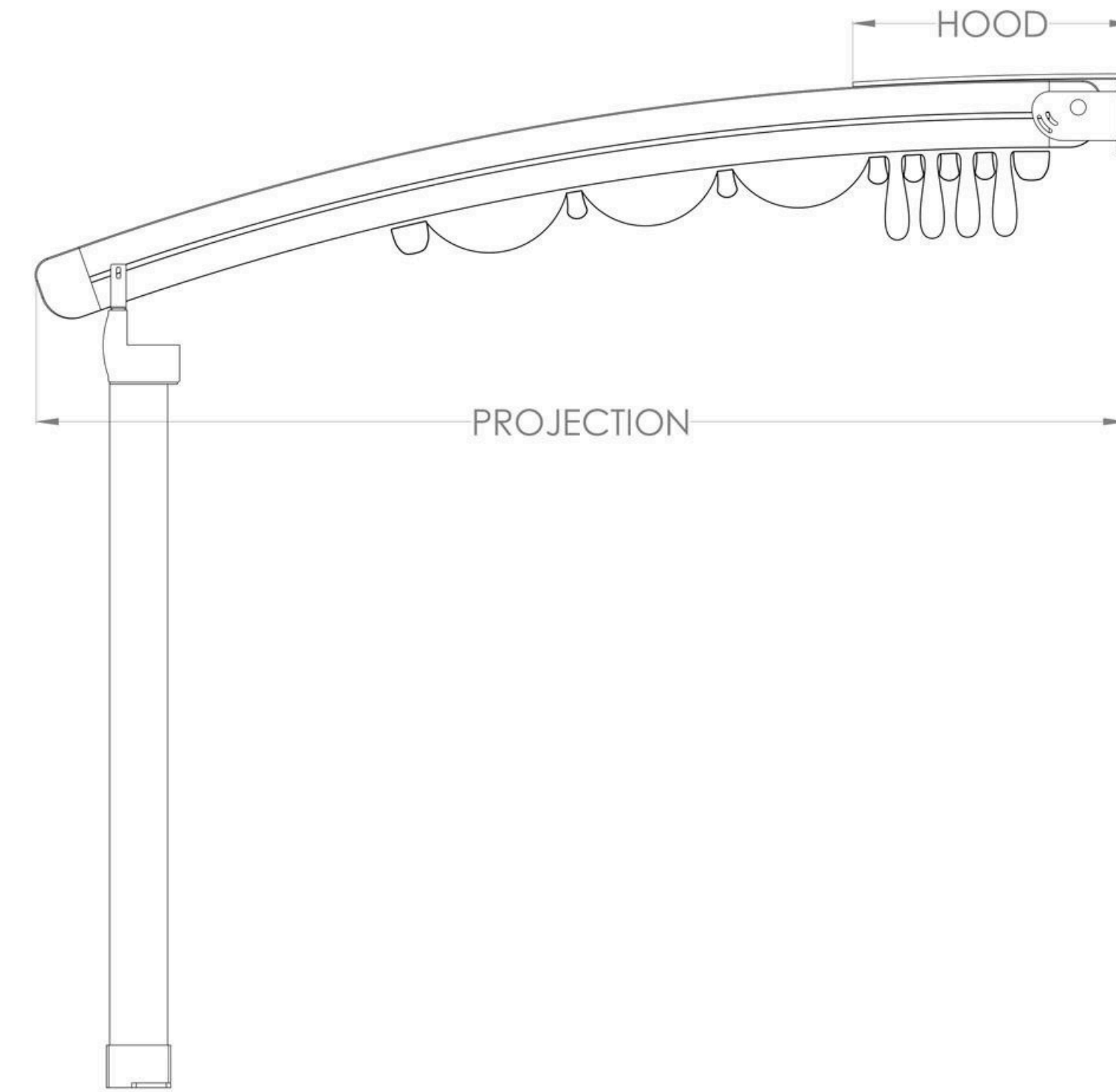


ECO series

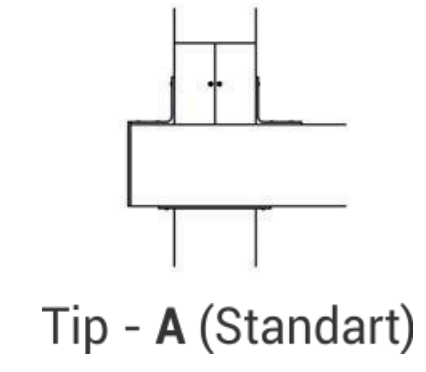


	HOOD cm	TENTE TAŞIYICI ad.
300	60.5	5
350	66	6
400	71.5	7
450	77	8
500	82.5	9
550	88	10
600	93.5	11
650	99	12
700	104.5	13

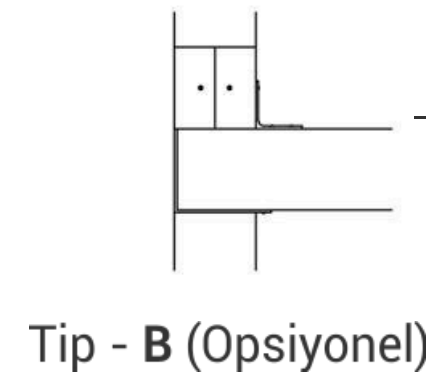
EVO series



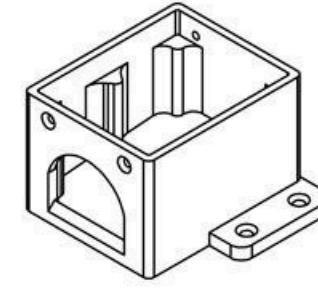
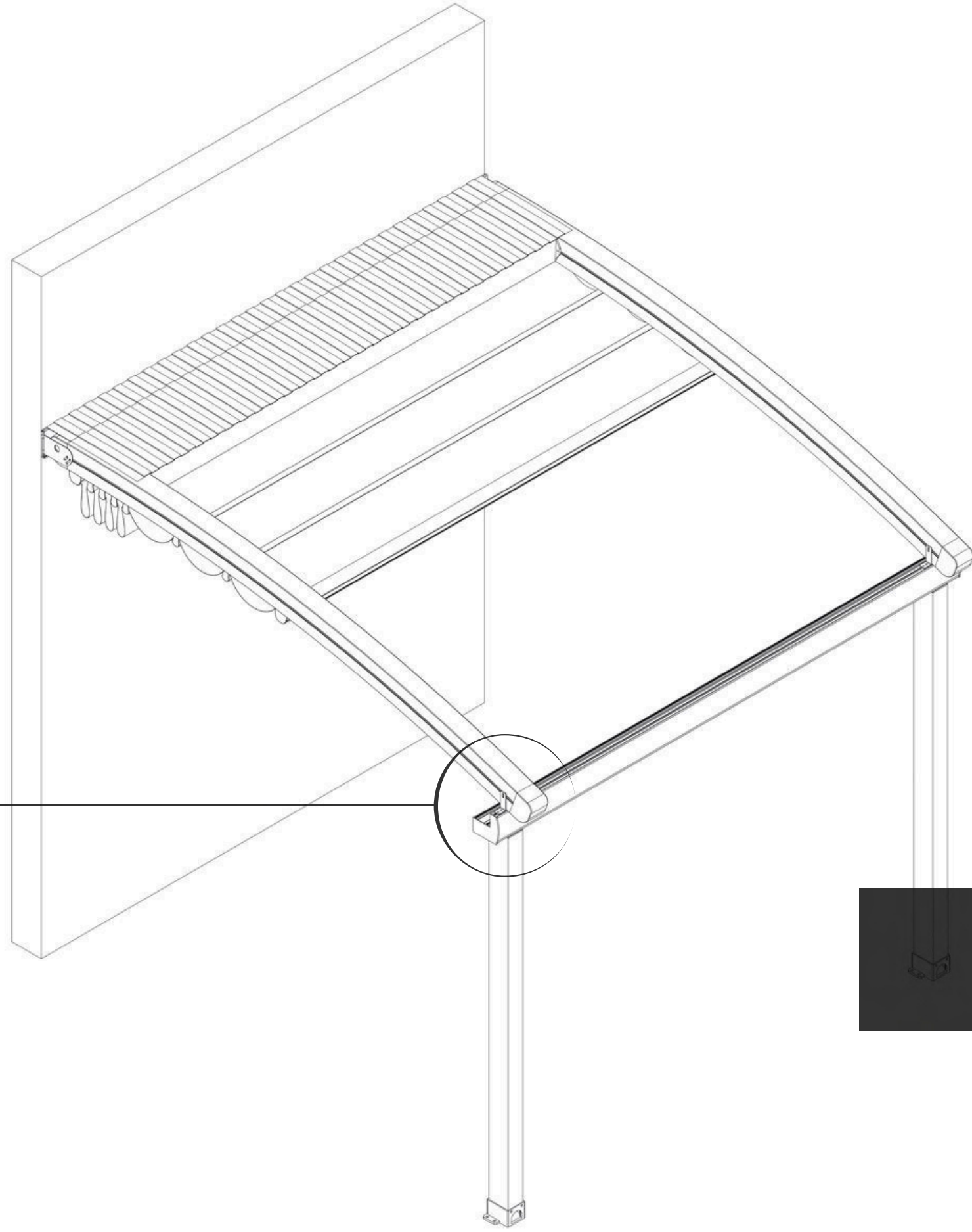
	HOOD cm	TENTE TAŞIYICI ad.
300	60.5	5
350	66	6
400	71.5	7
450	77	8
500	82.5	9
550	88	10
600	93.5	11
650	99	12
700	104.5	13
750	110	14
800	115.5	15
850	121	16
900	126.5	17
	132	18
	137.5	19
	143	20
	148.5	21



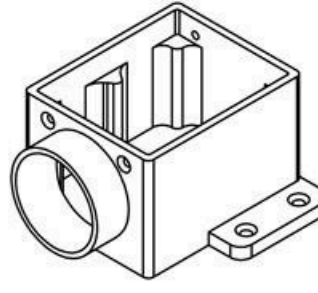
Tip - A (Standart)



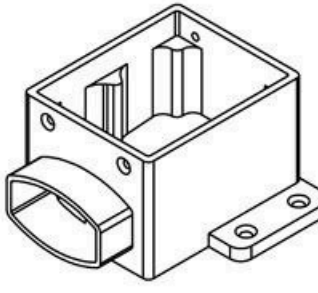
Tip - B (Opsiyonel)



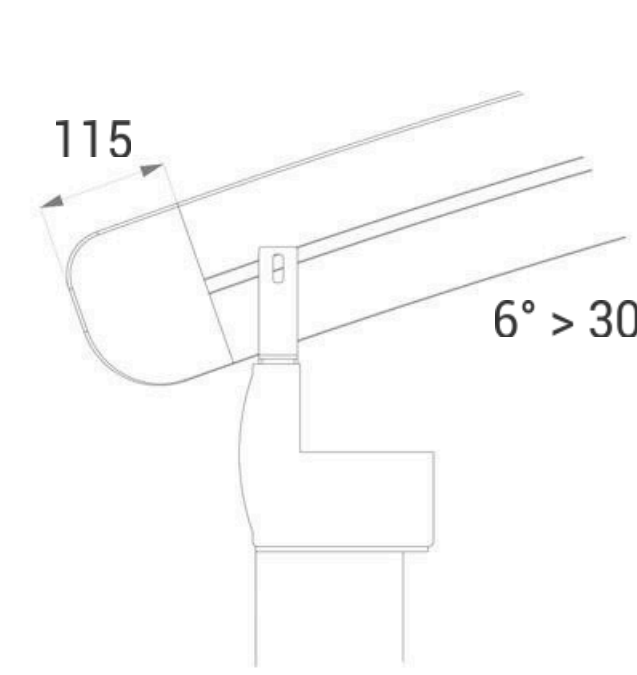
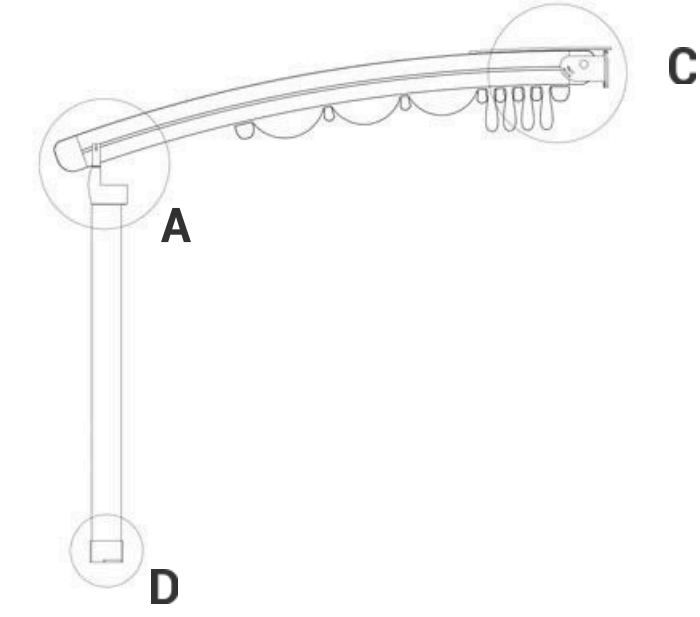
Tip - A



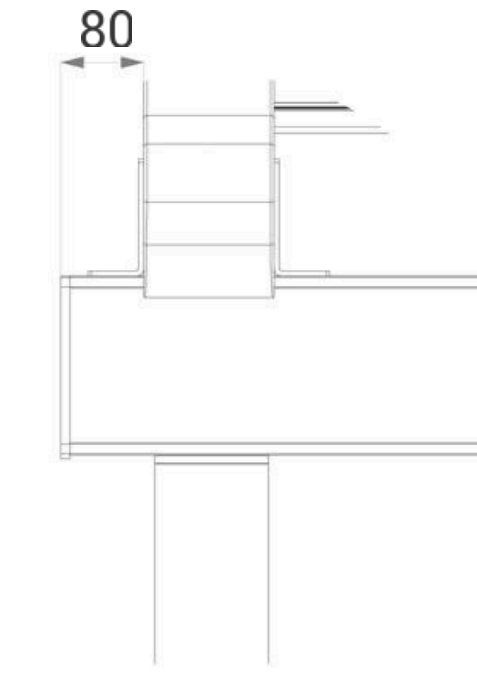
Tip - B



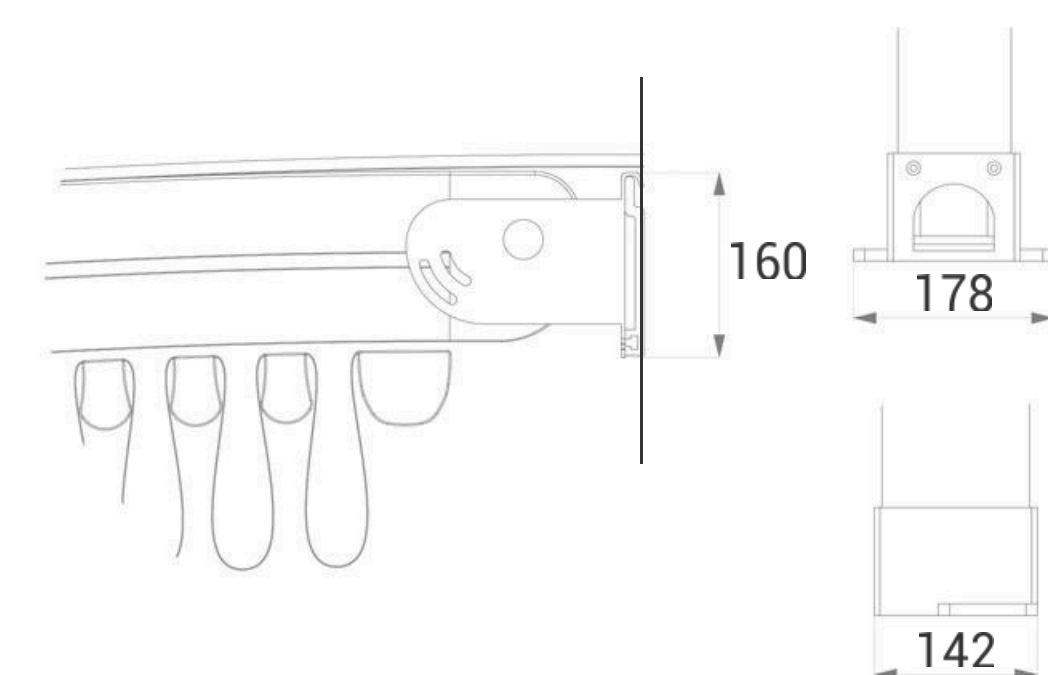
Tip - C



Detay - A

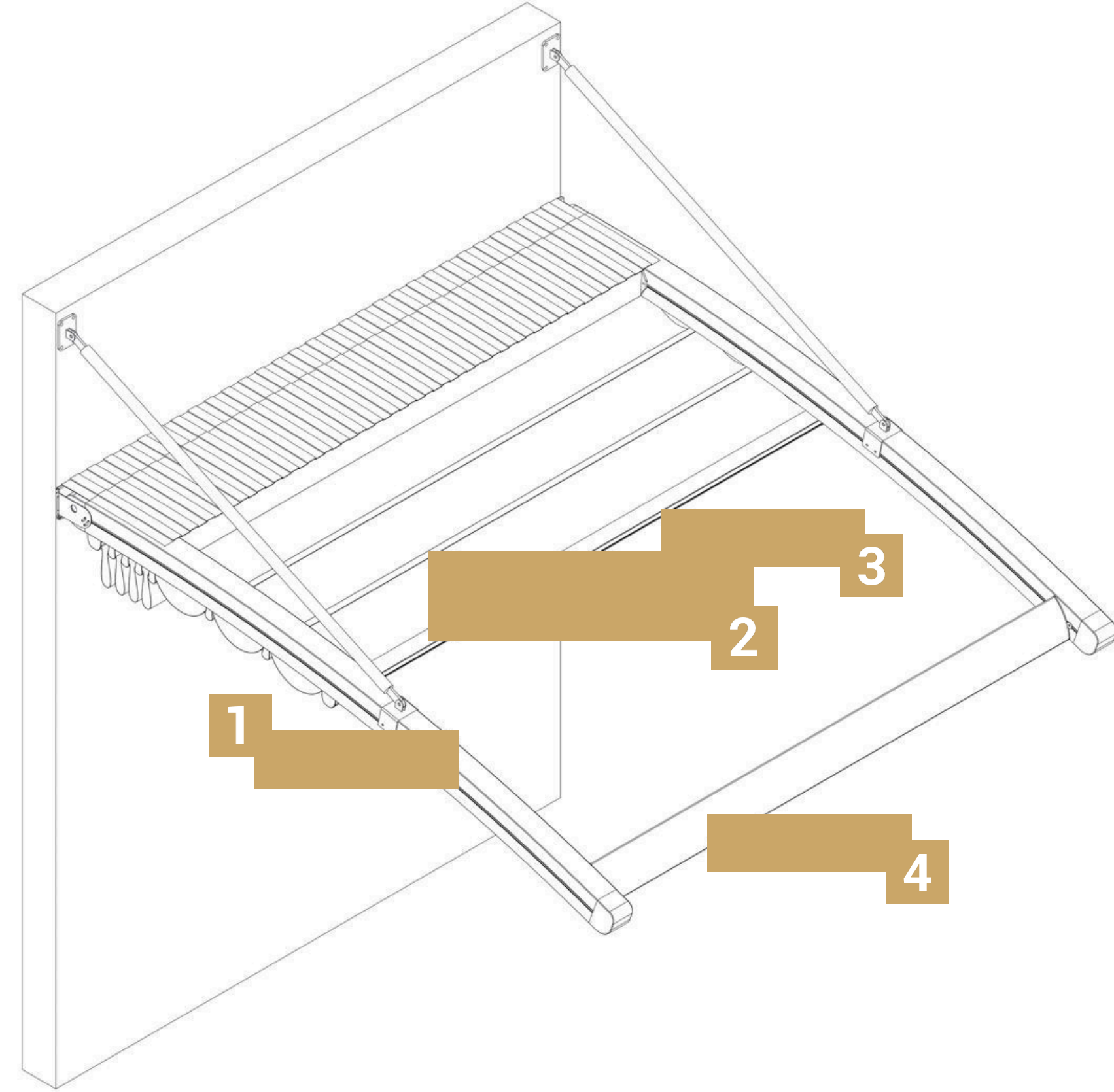


Detay - B

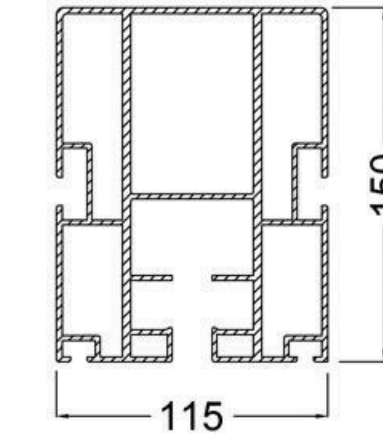


Detay - C

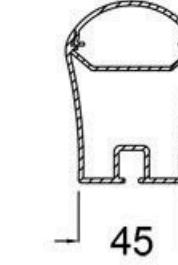
Detay - D



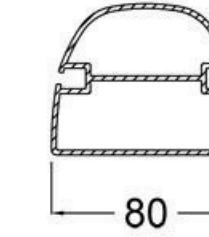
EVO series



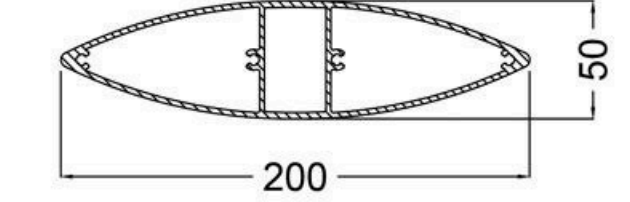
1-HAREKET PROFİLİ



2-TENTE TAŞIYICI

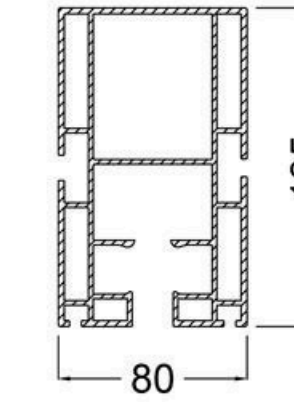


3-PULLER PROFİLİ

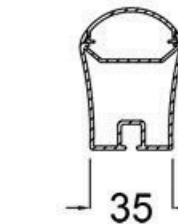


4-GÜNEŞ KIRICI

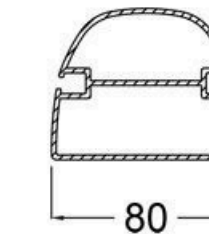
ECO series



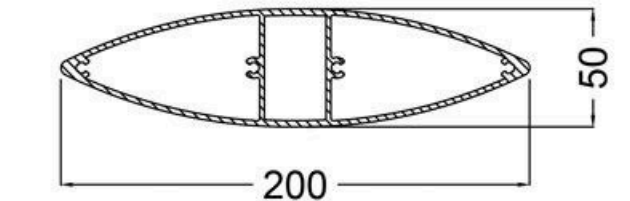
1-HAREKET PROFİLİ



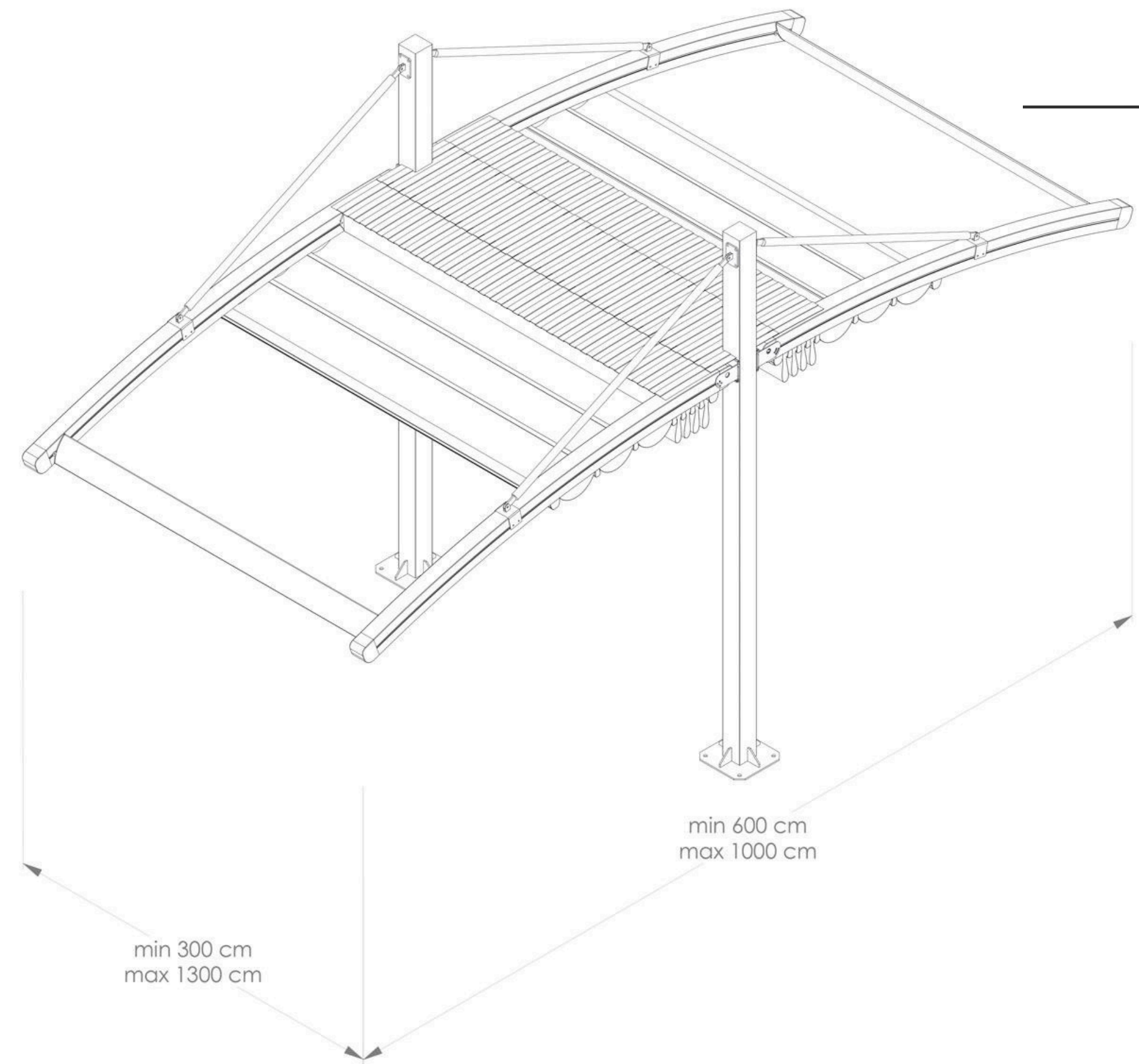
2-TENTE TAŞIYICI



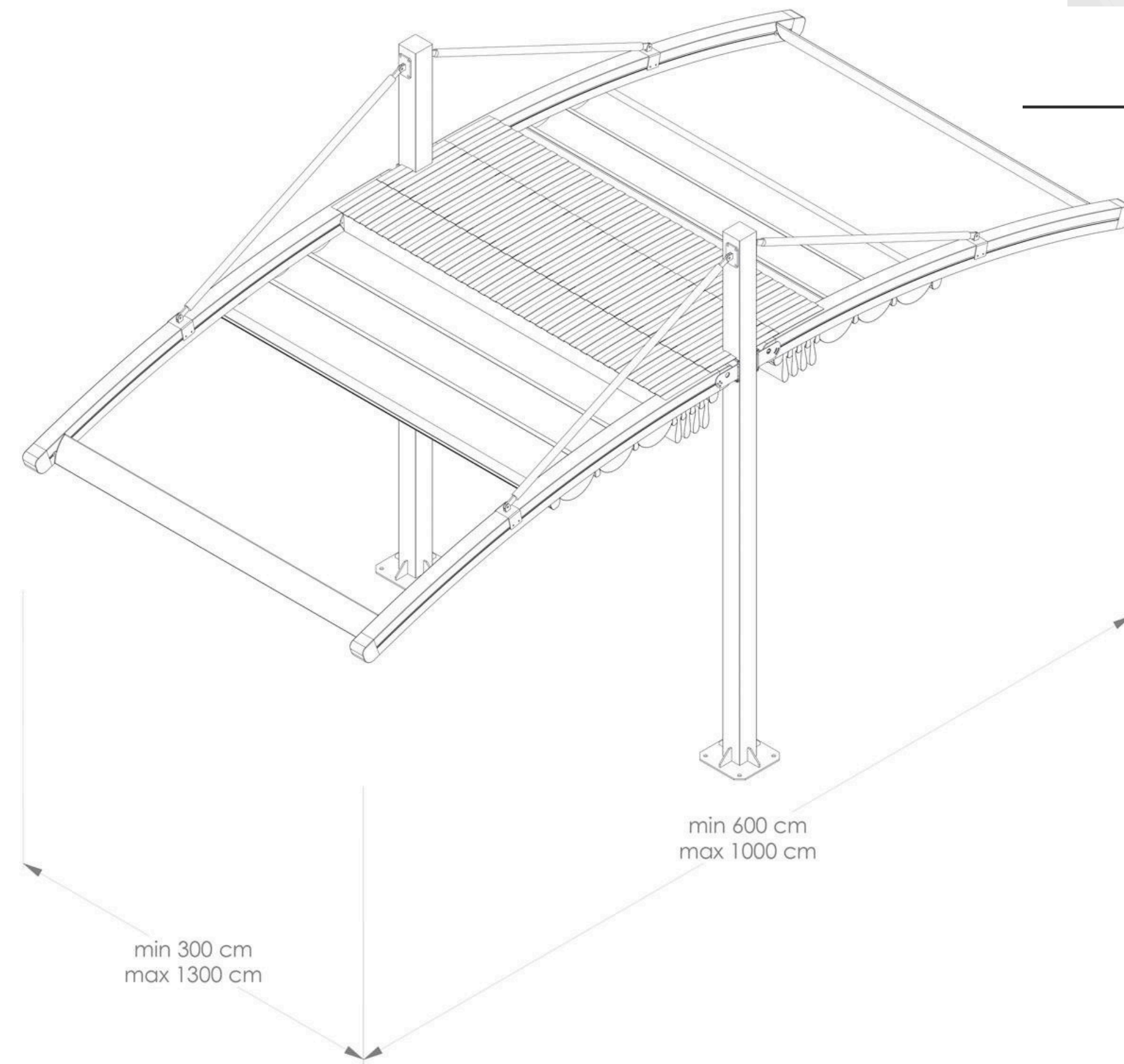
3-PULLER PROFİLİ



4-GÜNEŞ KIRICI



ECO series



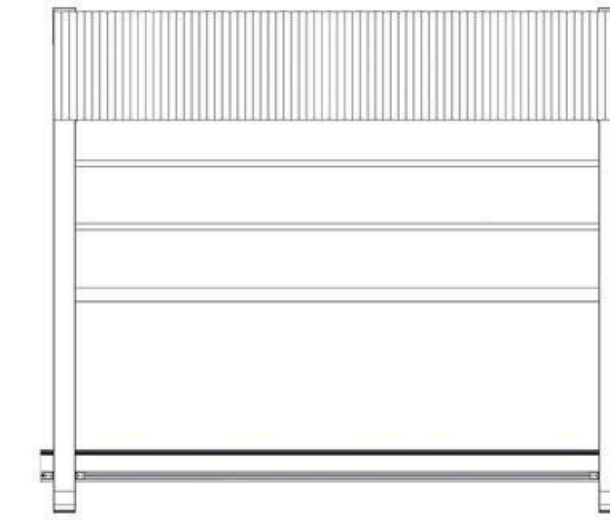
EVO series



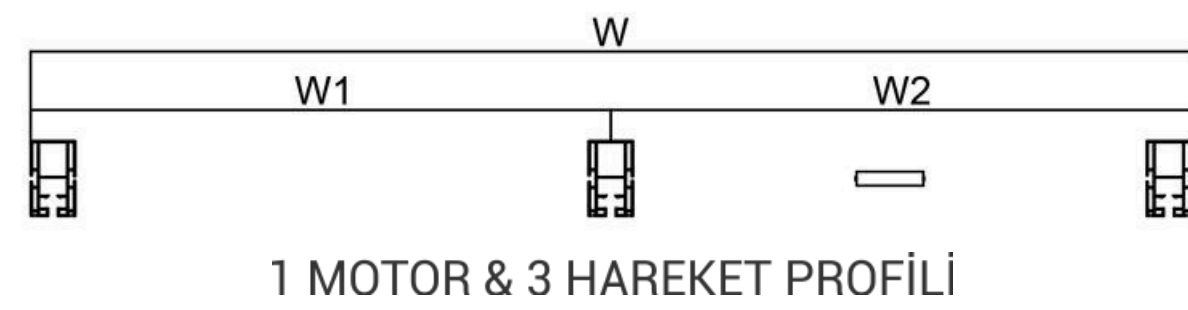
1 MODÜL



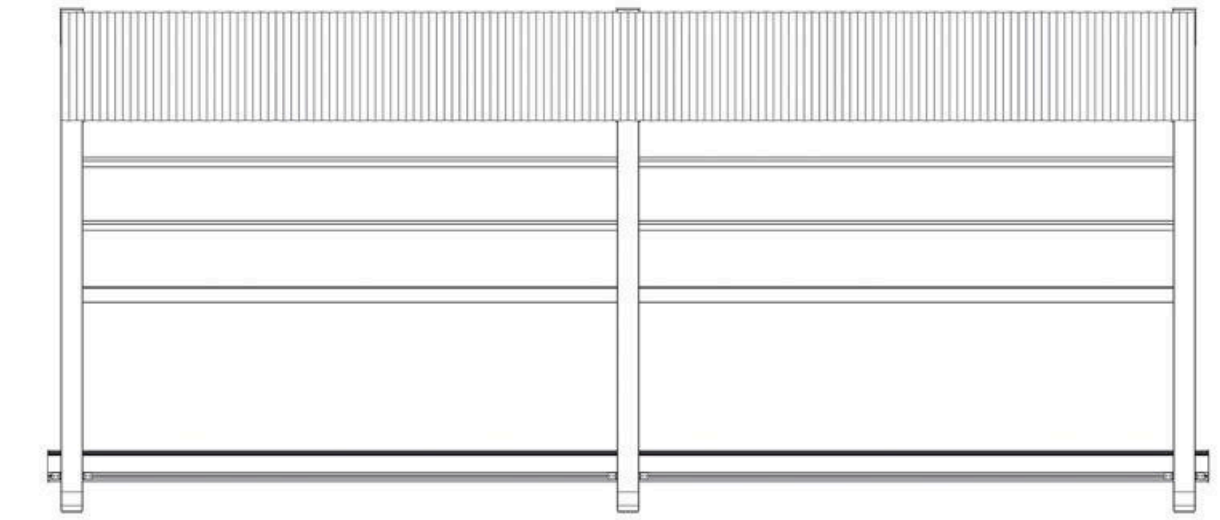
200 cm > 450 cm



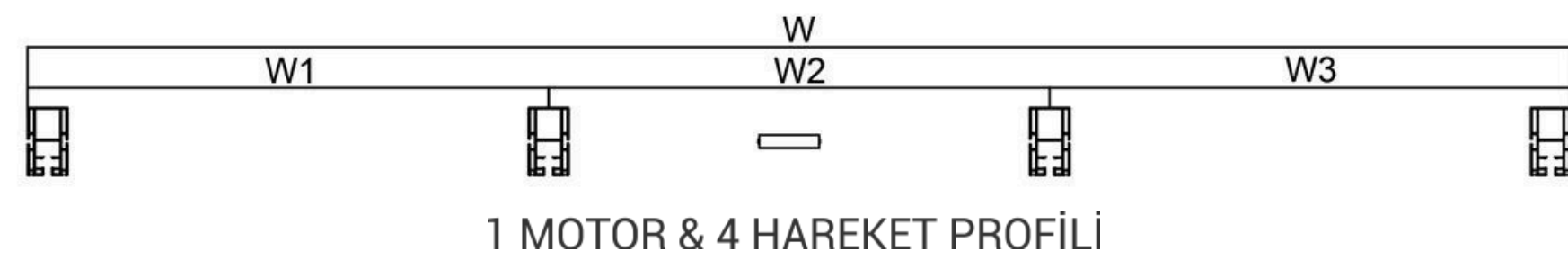
2 MODÜL



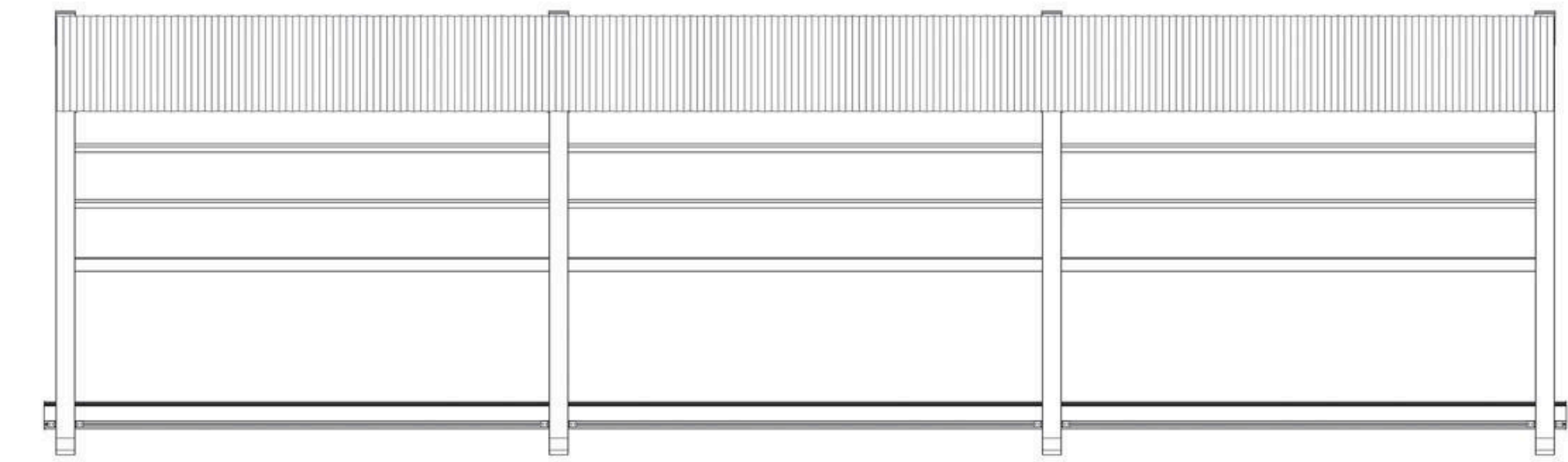
450 cm > 900 cm



3 MODÜL

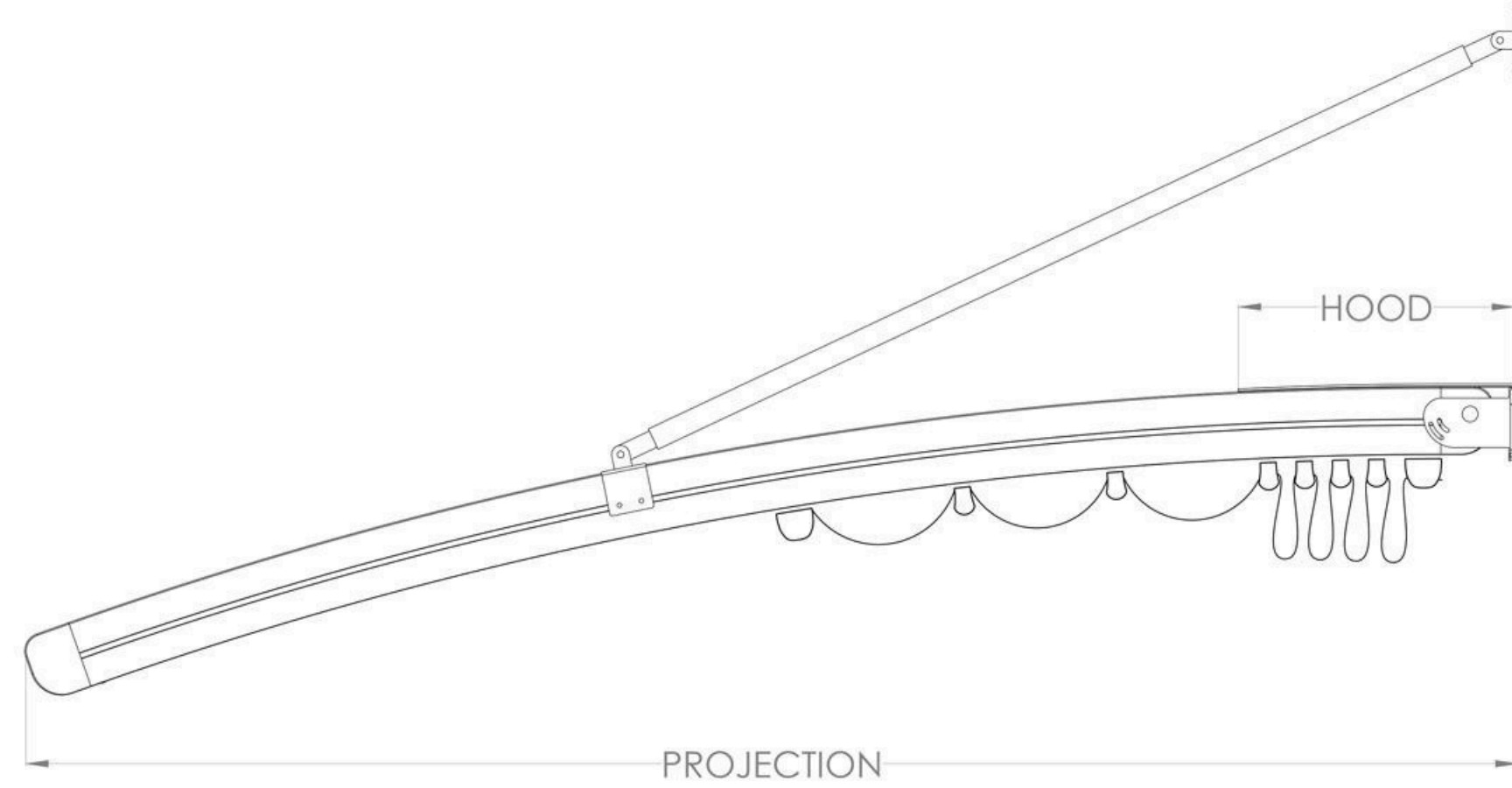


900 cm > 1300 cm



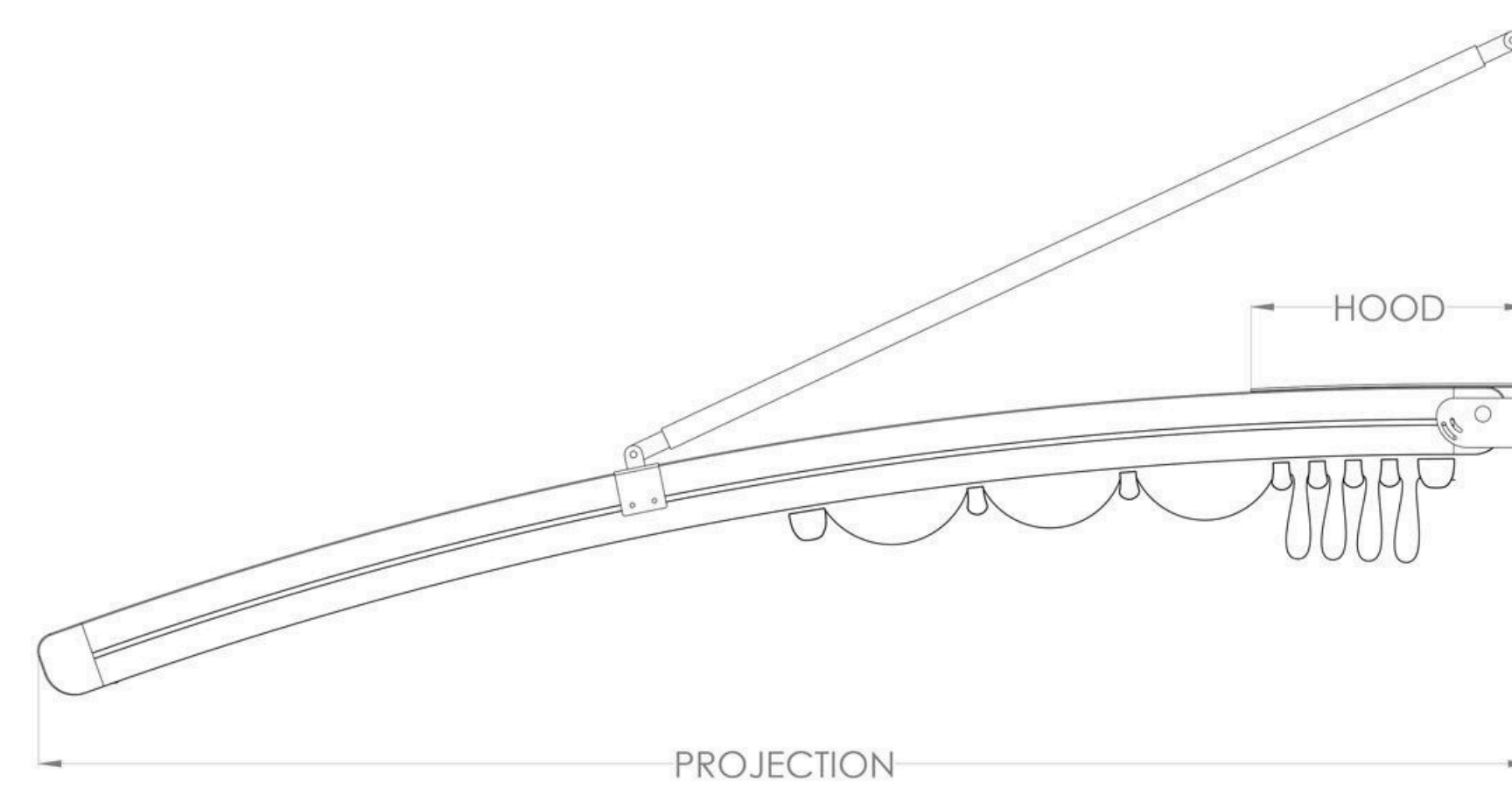


ECO series

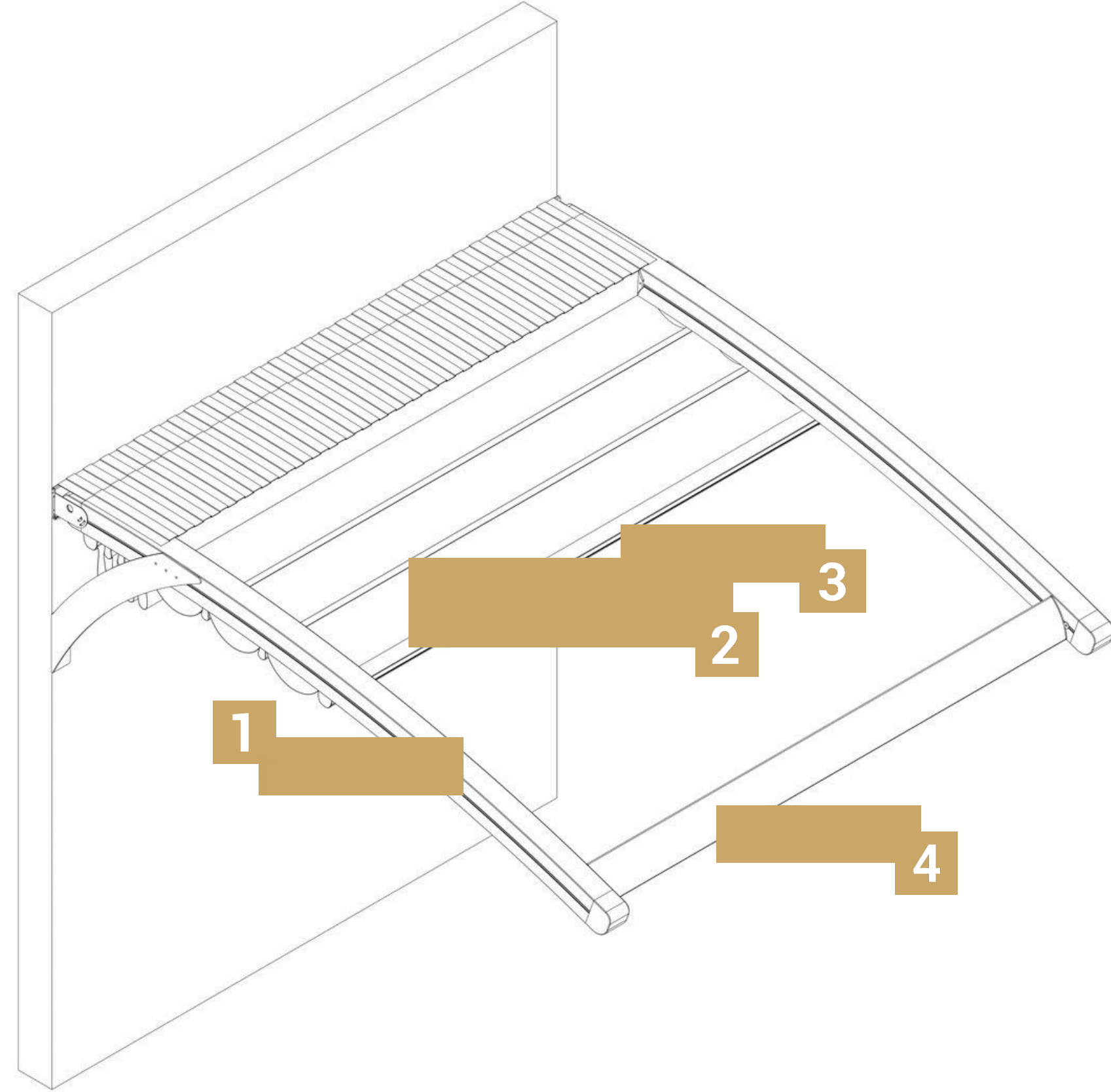


	HOOD cm	TENTE TAŞIYICI ad.
PROJECTION cm	60.5	5
300	66	6
350	71.5	7
400	77	8
450	82.5	9

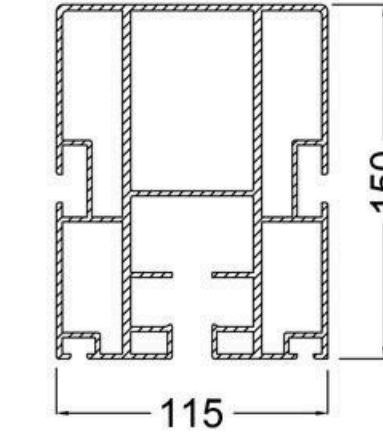
EVO series



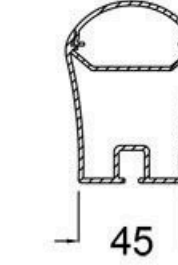
	HOOD cm	TENTE TAŞIYICI ad.
PROJECTION cm	60.5	5
300	66	6
350	71.5	7
400	77	8
450	82.5	9



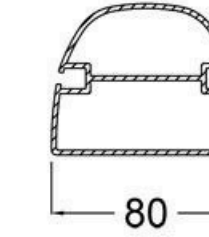
EVO series



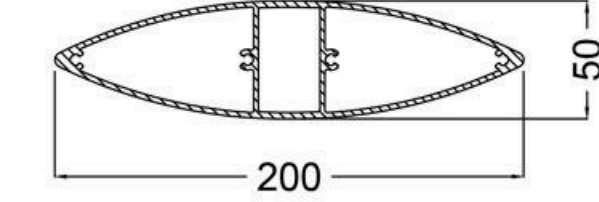
1-HAREKET PROFİLİ



2-TENTE TAŞIYICI

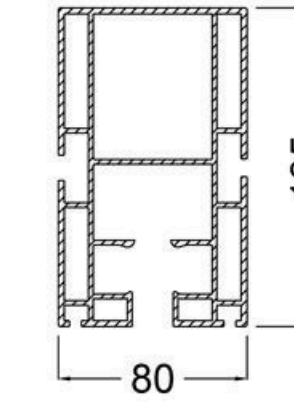


3-PULLER PROFİLİ

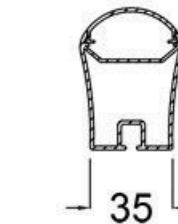


4-GÜNEŞ KIRICI

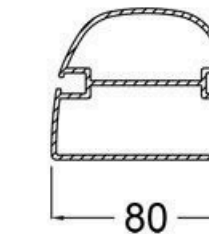
ECO series



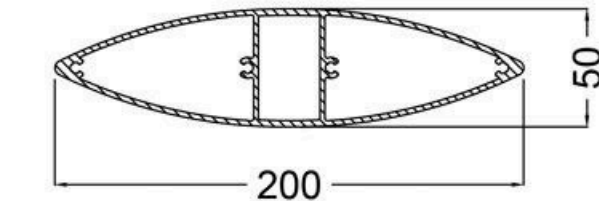
1-HAREKET PROFİLİ



2-TENTE TAŞIYICI



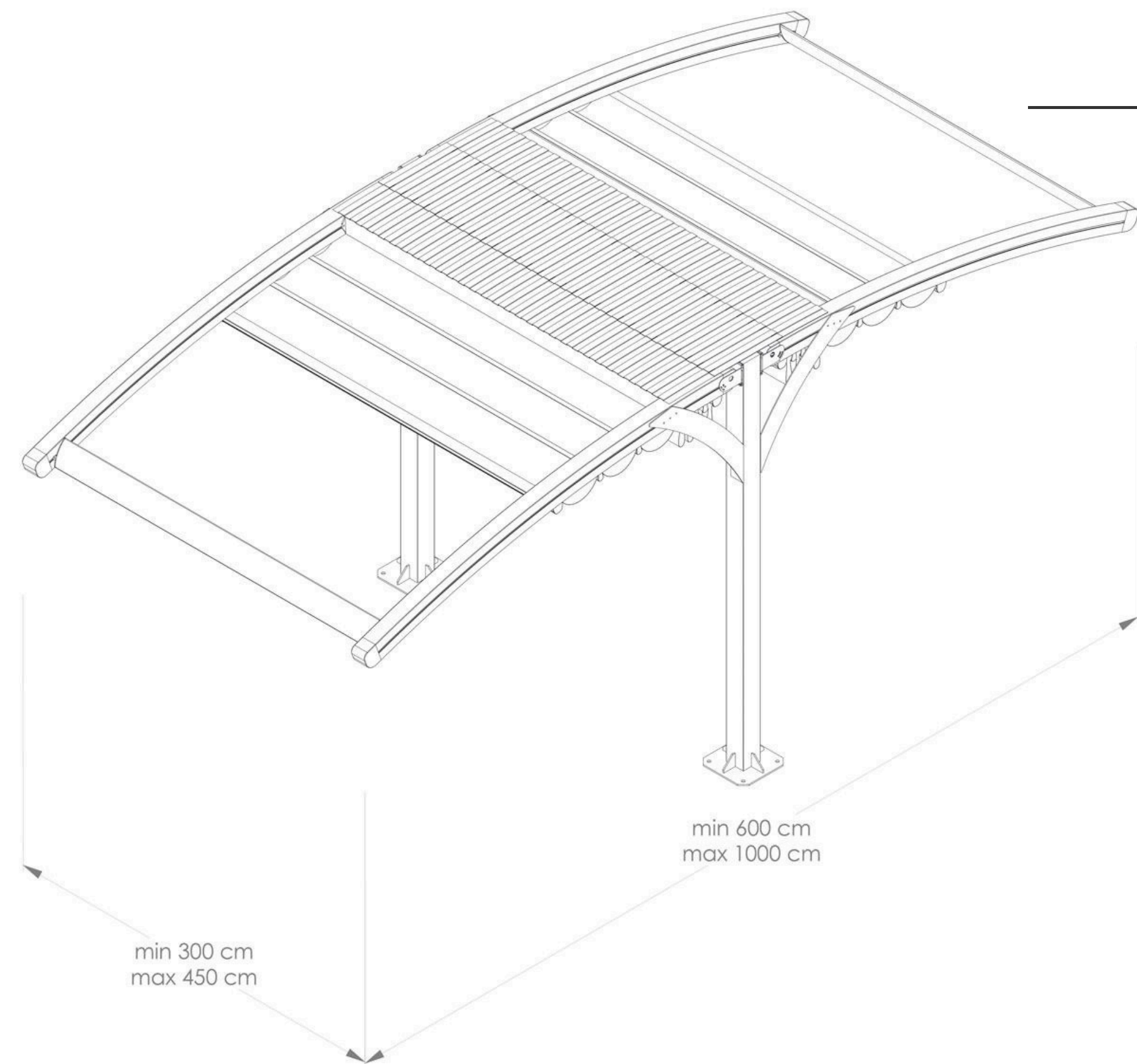
3-PULLER PROFİLİ



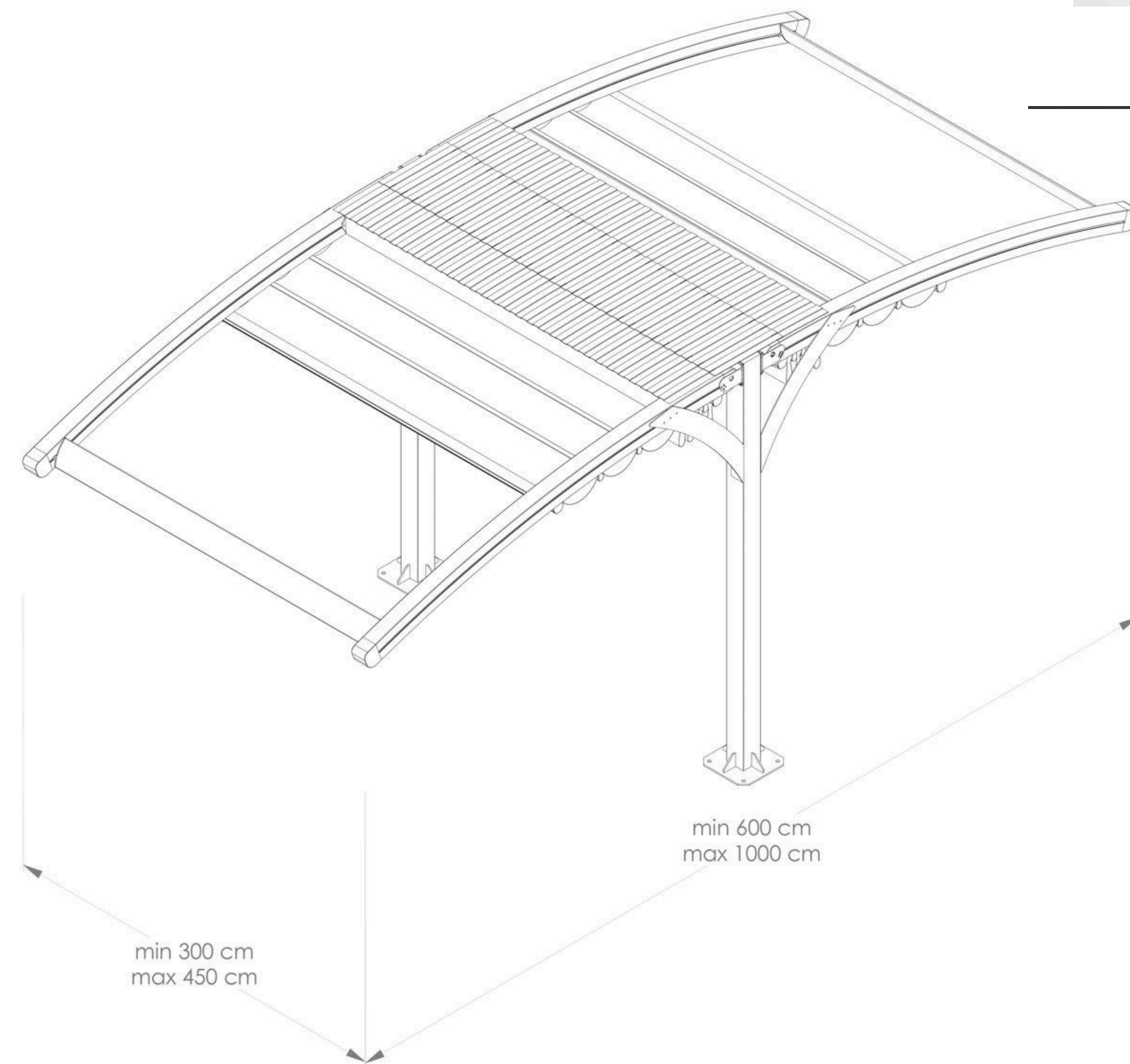
4-GÜNEŞ KIRICI



ECO series



EVO series

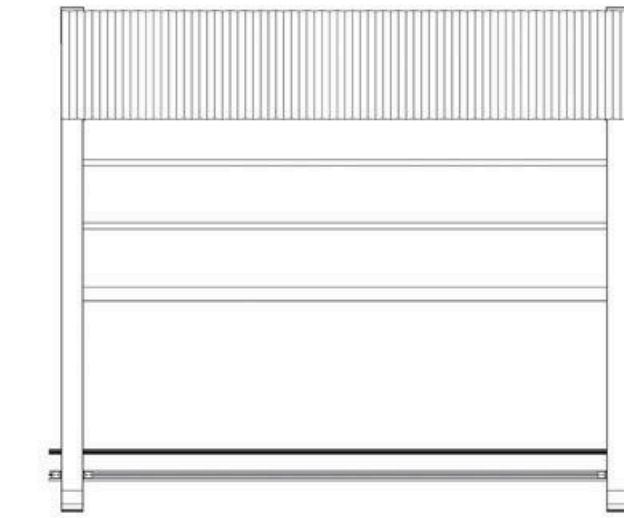




1 MODÜL



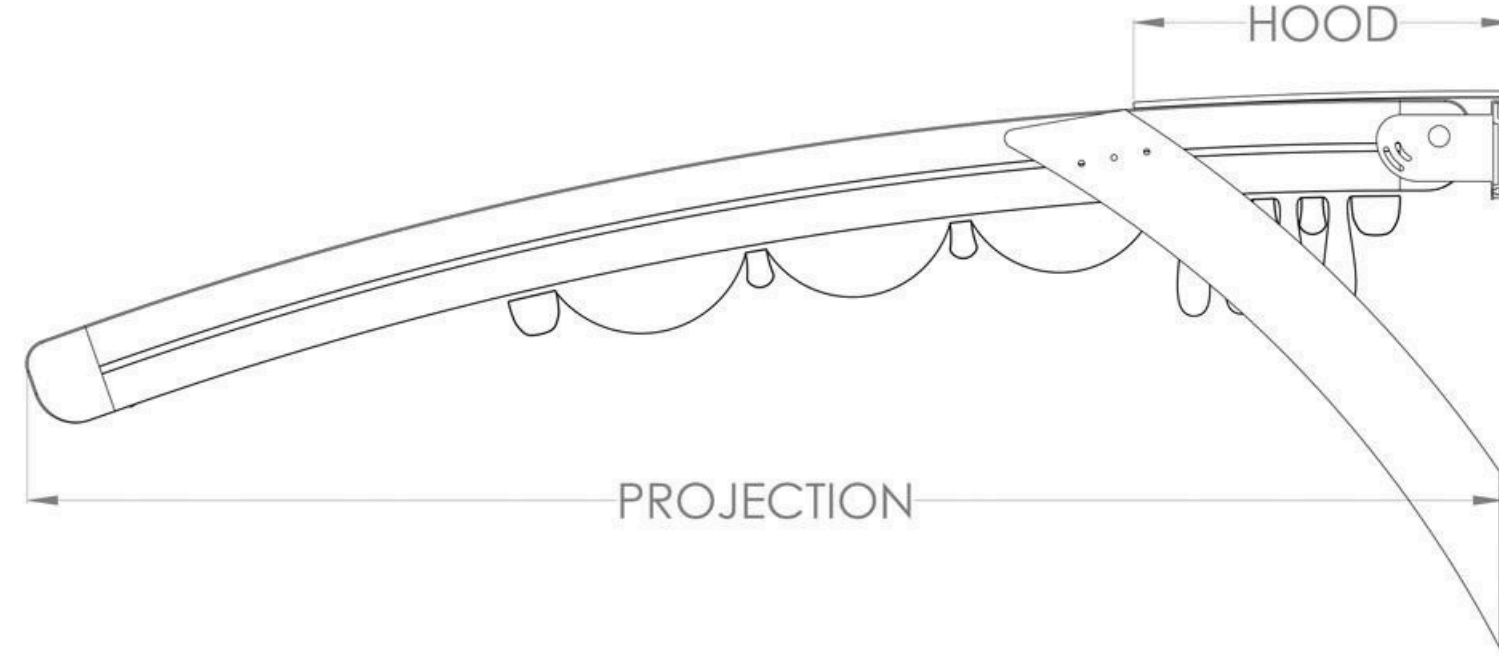
200 cm > 450 cm



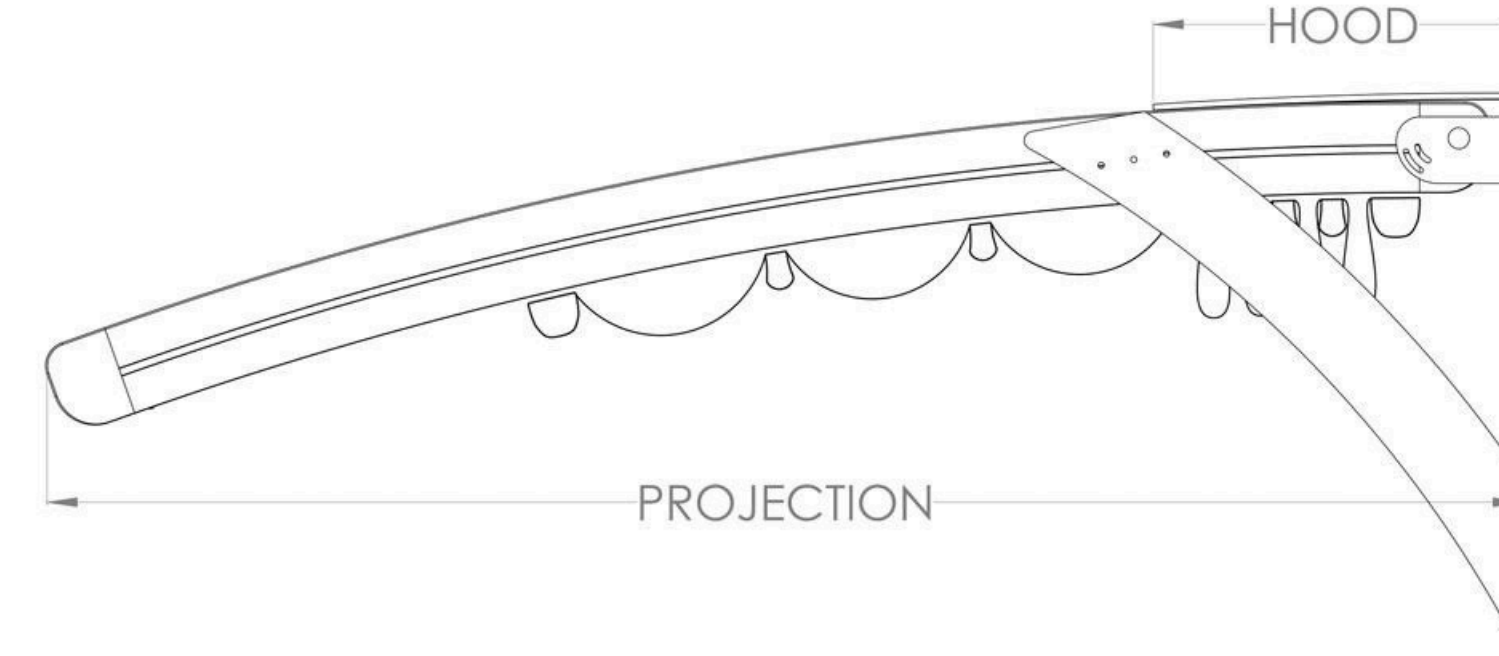


ECO series

EVO series



PROJECTION cm	HOOD cm	TENTE TAŞIYICI ad.
300	60.5	5
350	66	6
400	71.5	7
450	77	8
500	82.5	9

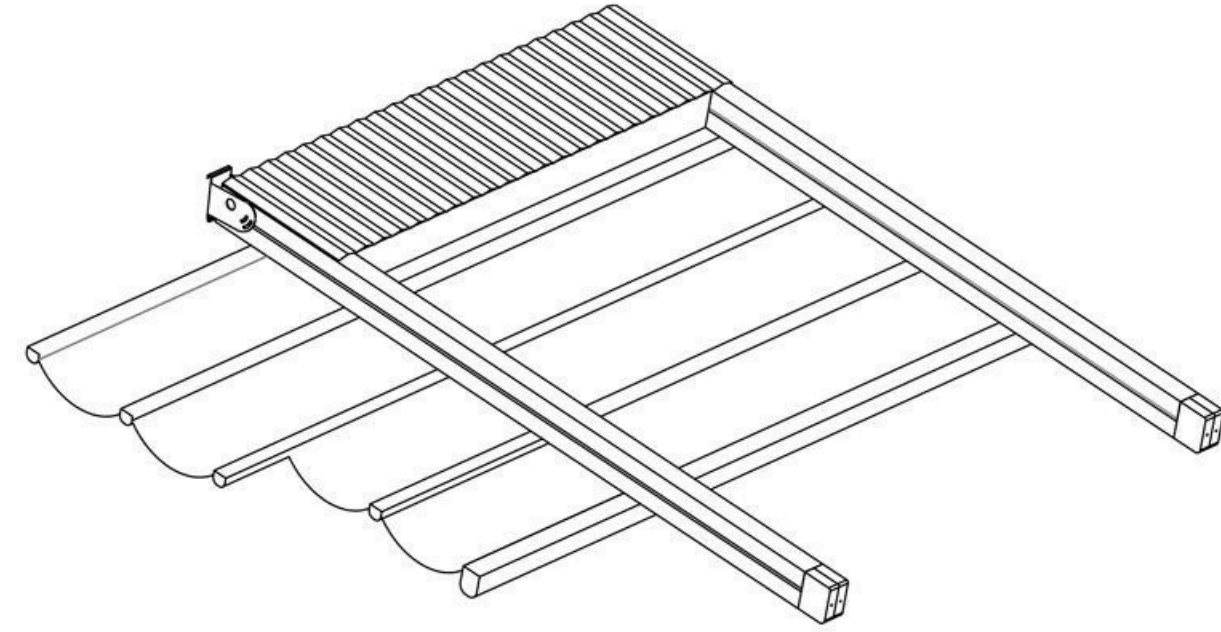


PROJECTION cm	HOOD cm	TENTE TAŞIYICI ad.
300	60.5	5
350	66	6
400	71.5	7
450	77	8
500	82.5	9

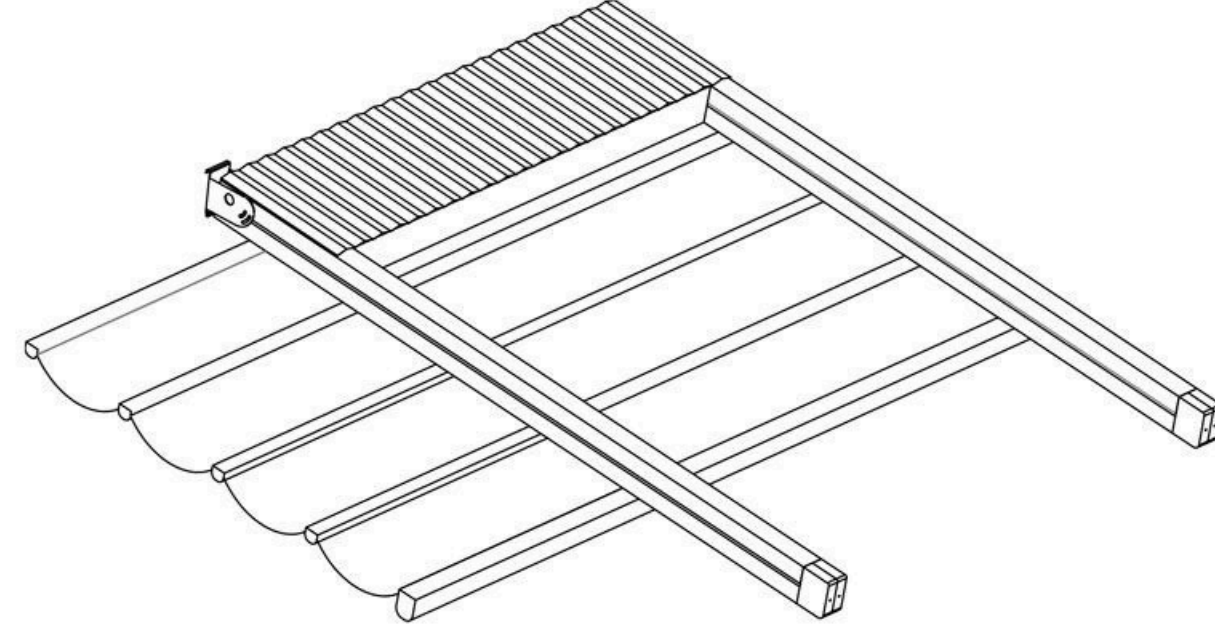
TENTE ÇÖZÜMLERİ



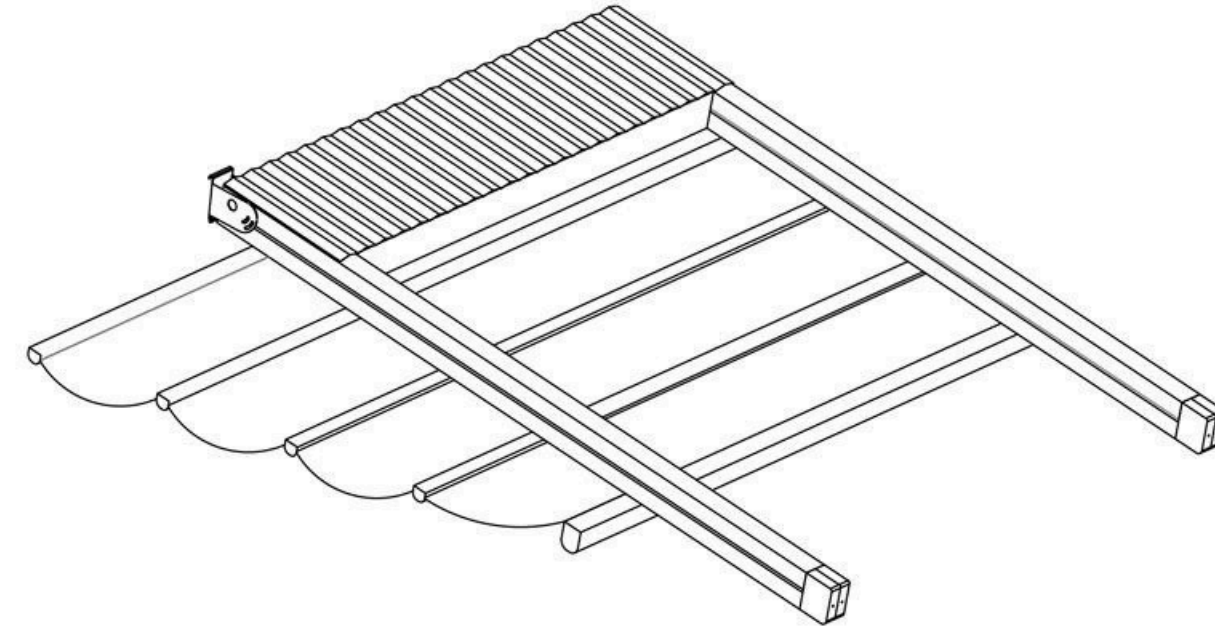
Farklı konumlardaki ihtiyaçları karşılayacak, bulunduğu yere uyum sağlayacak farklı tiplerde tente seçenekleri mevcuttur.



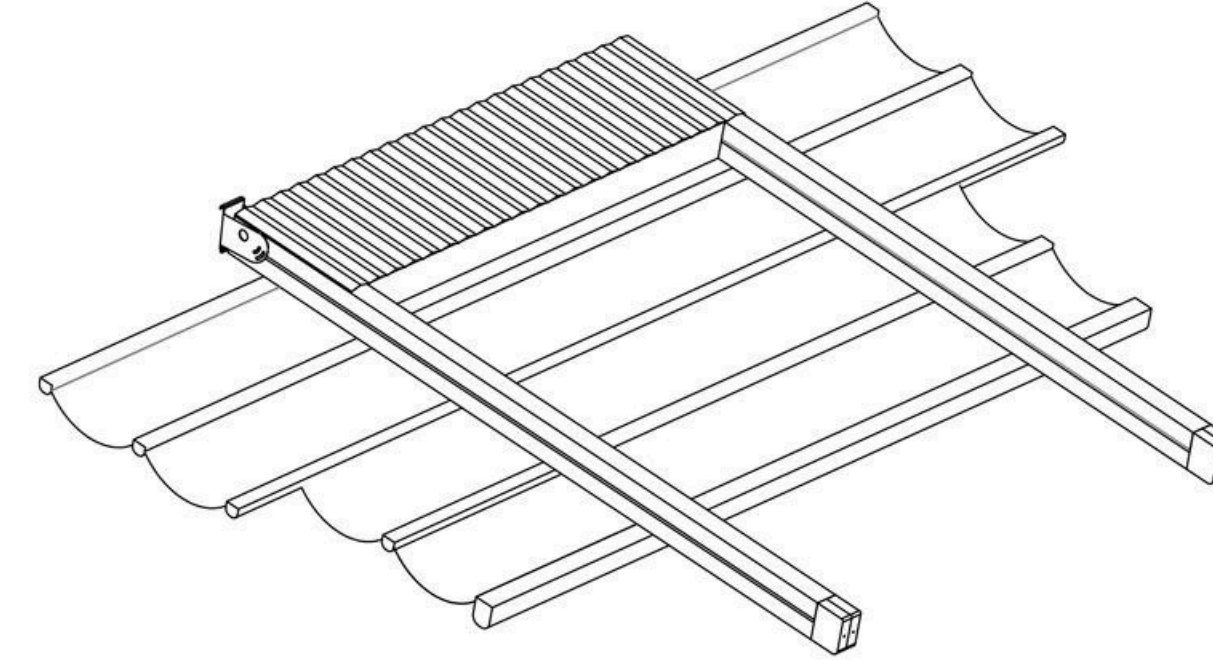
Type - B



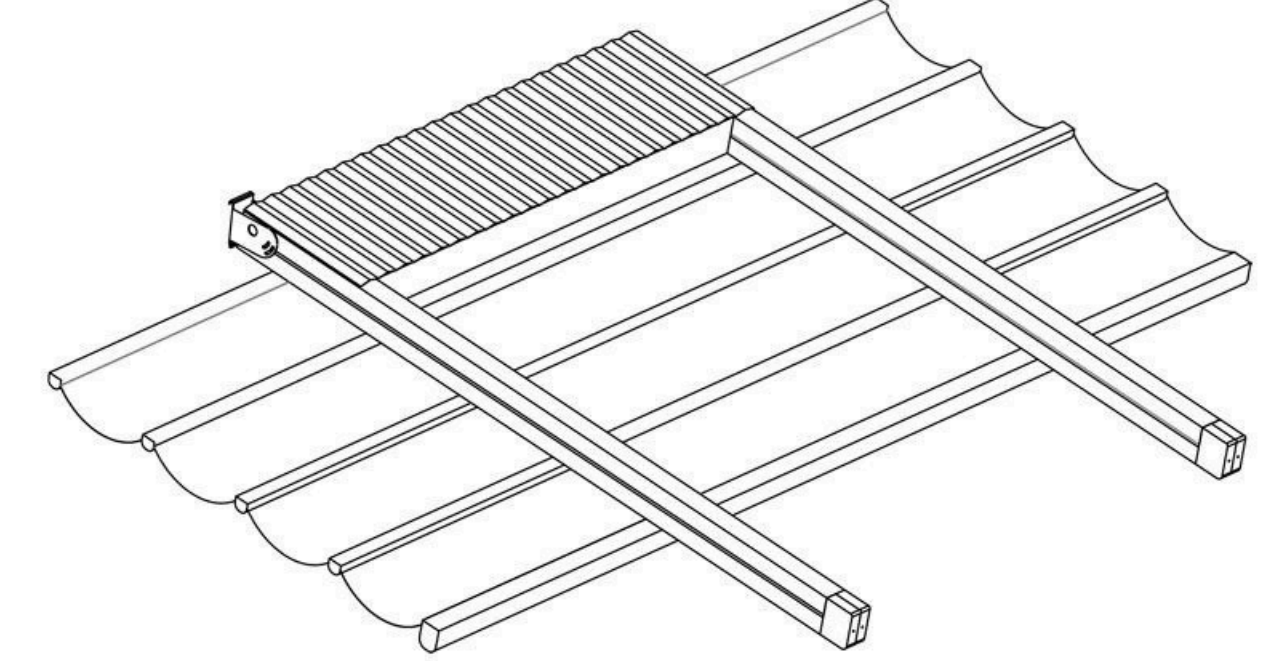
Type - A



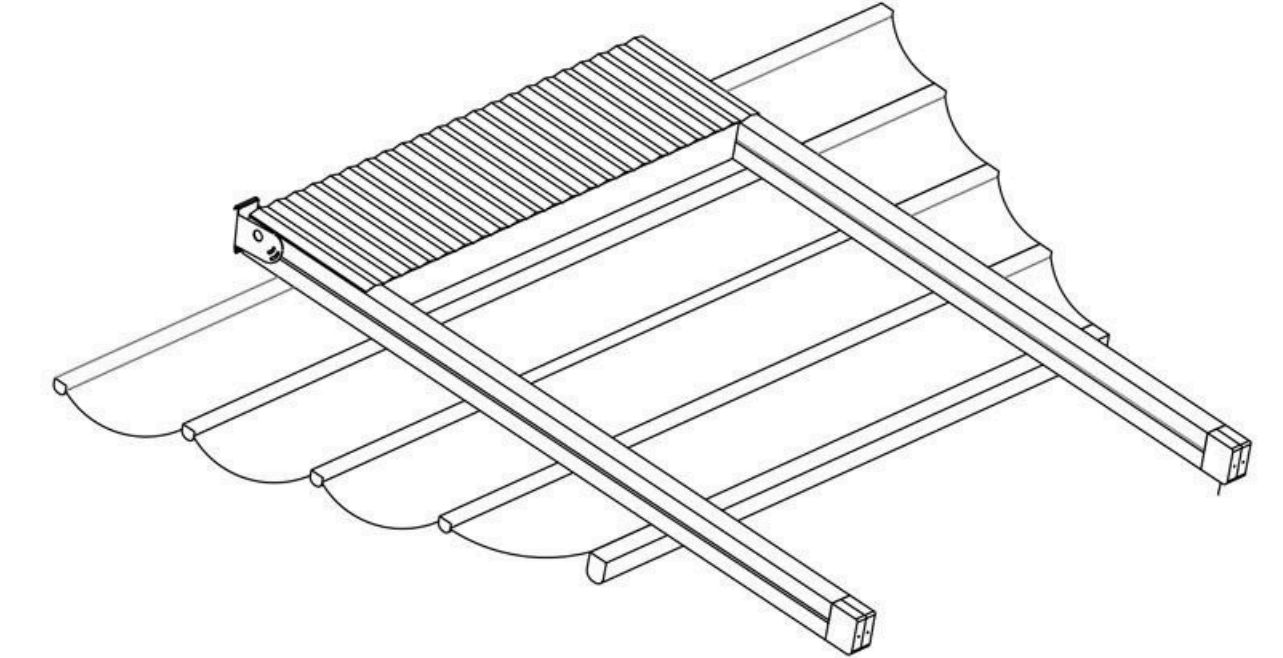
Type - C



Type - E



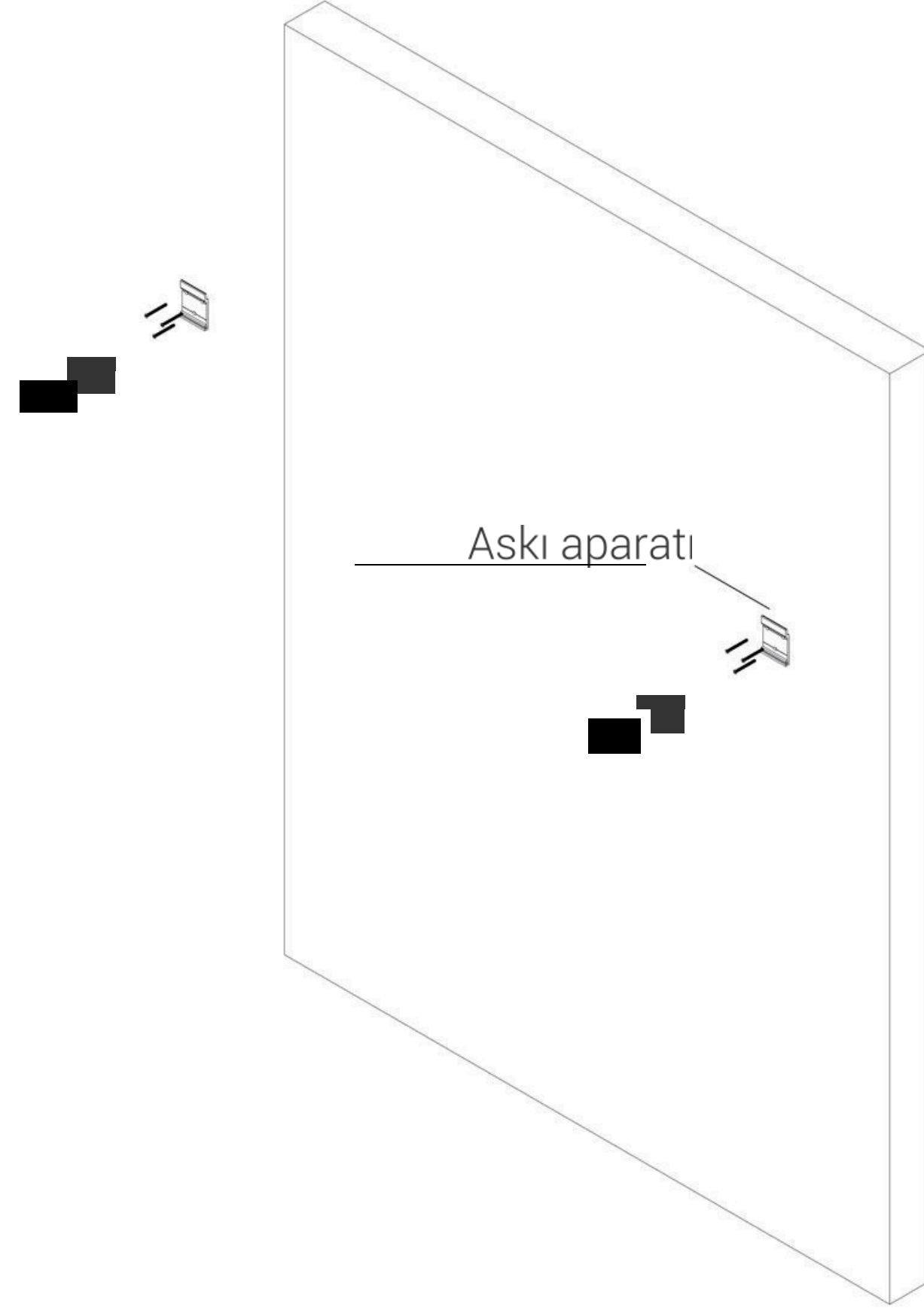
Type - D



Type - F

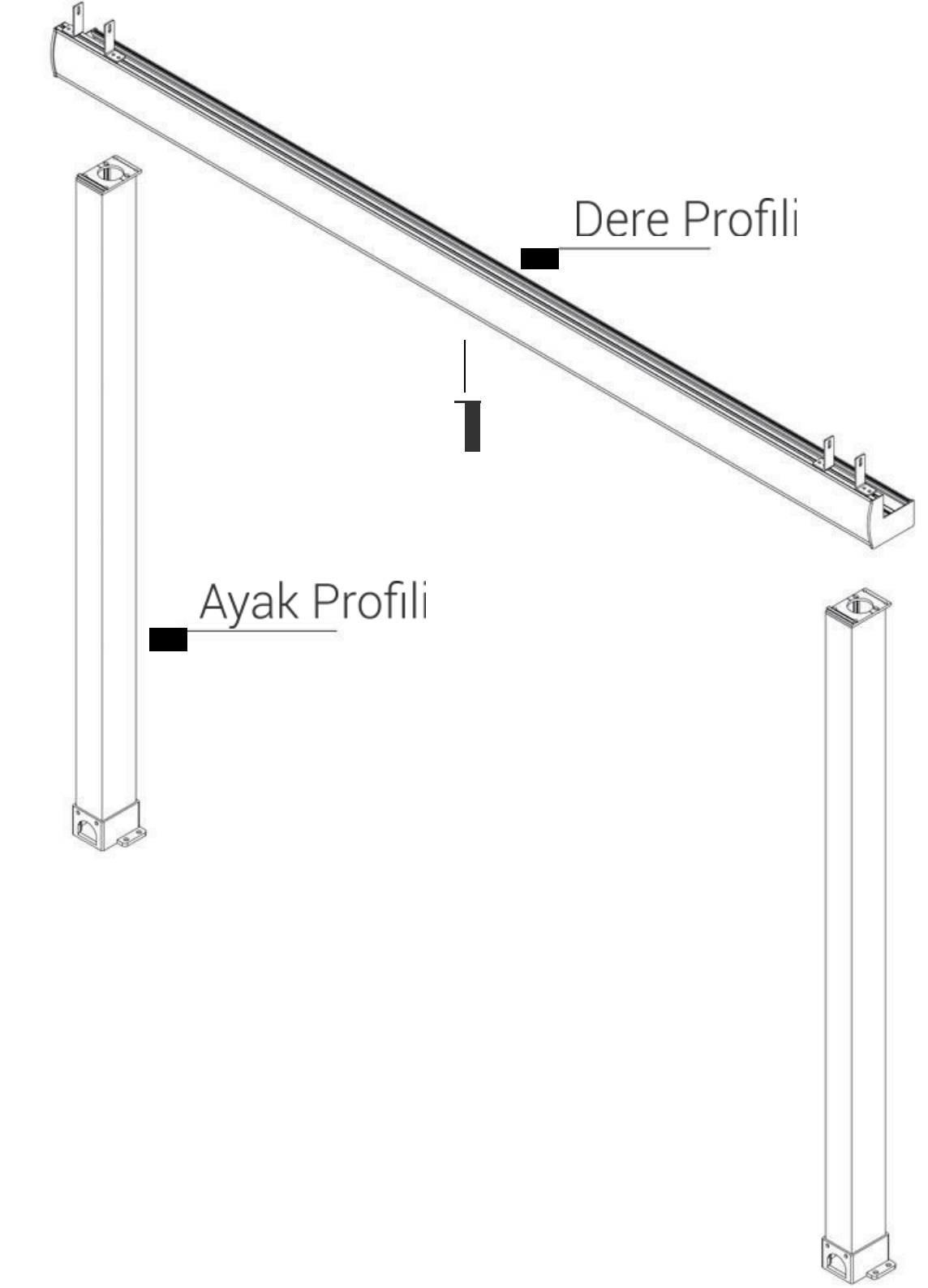
Adım - 1

Askı aparatı taşıyıcı yüzeye sabitlenir.



Adım- 2

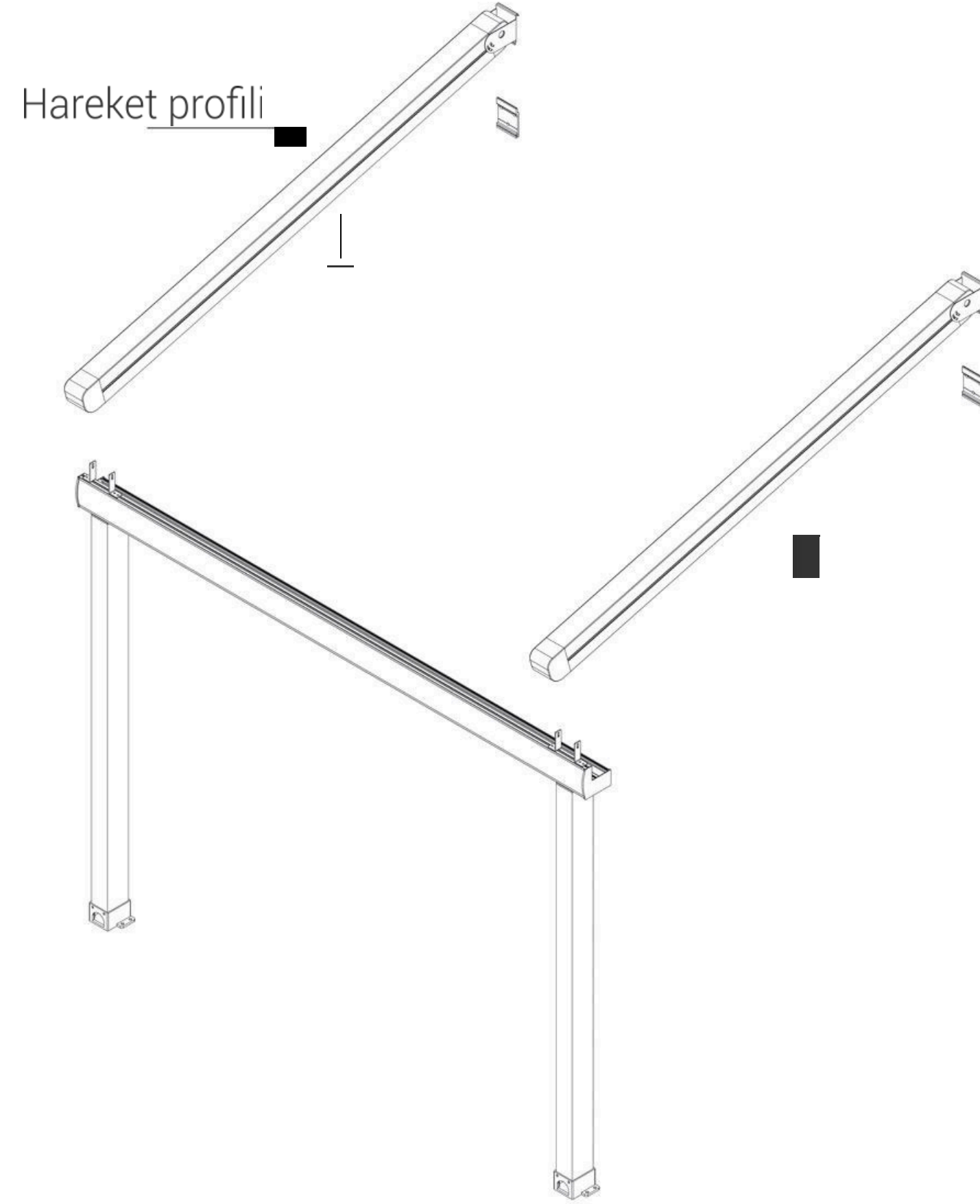
Ayaklar ile zemine sabitlenen ayak profillerinin üzerine dere profili montajı yapılır.



UYGULAMA

Adım - 3

Hareket profilleri, sabitlenen dere profili ve askı aparatlarına birleşim parçaları ile monte edilir.



Adım - 4

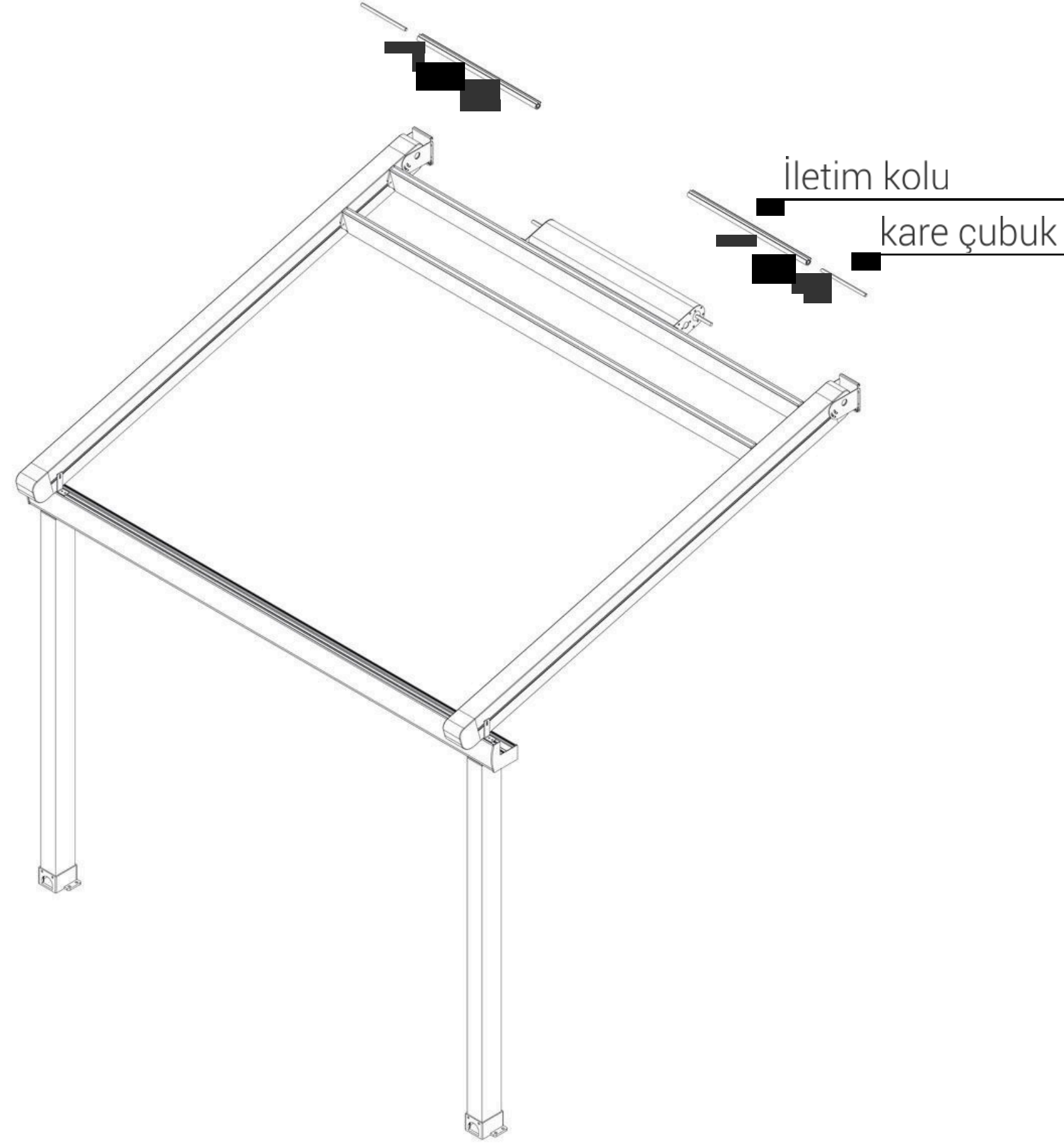
Hareket profillerine motor kutusu profili ve kapama profili sabitlenir.



UYGULAMA

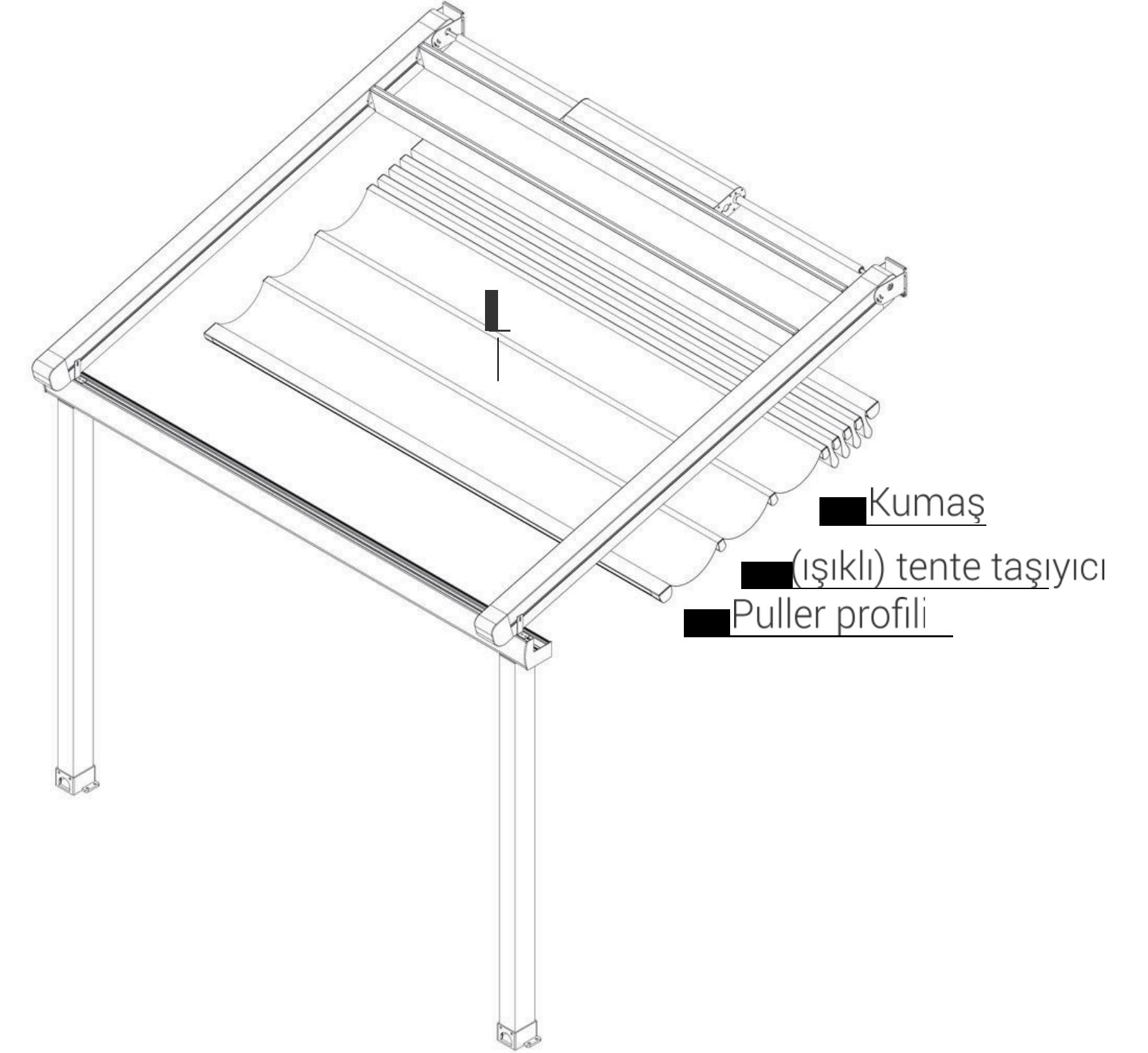
Adım - 5

Motor hareketini iletecek kol ve kare çubuk montajı yanlardan yapılır.



Adım - 6

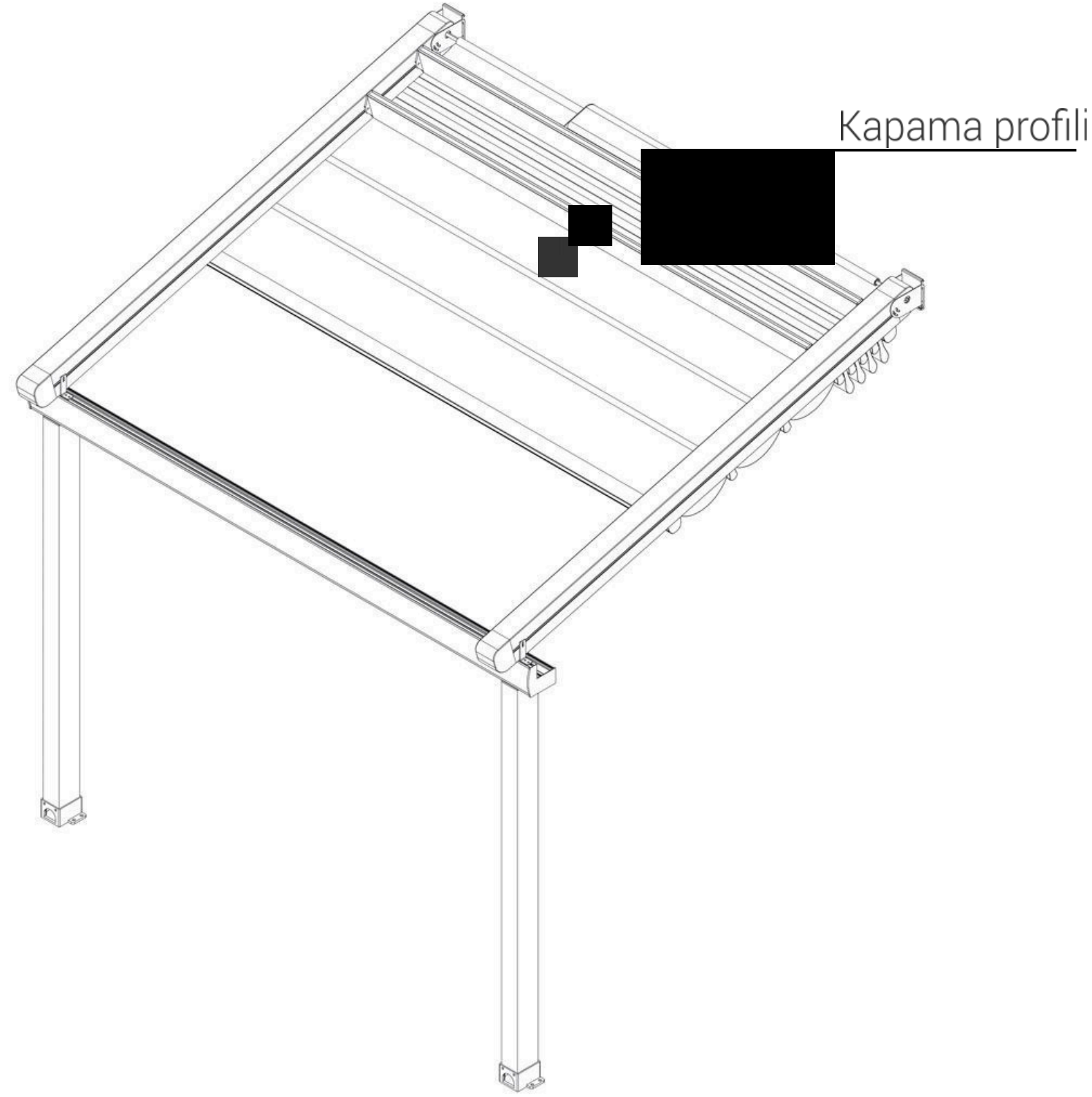
Kumaş, (ışıklı) tente taşıyıcı ve puller profili, hareket profiline yerleştirilir.





Adım - 7

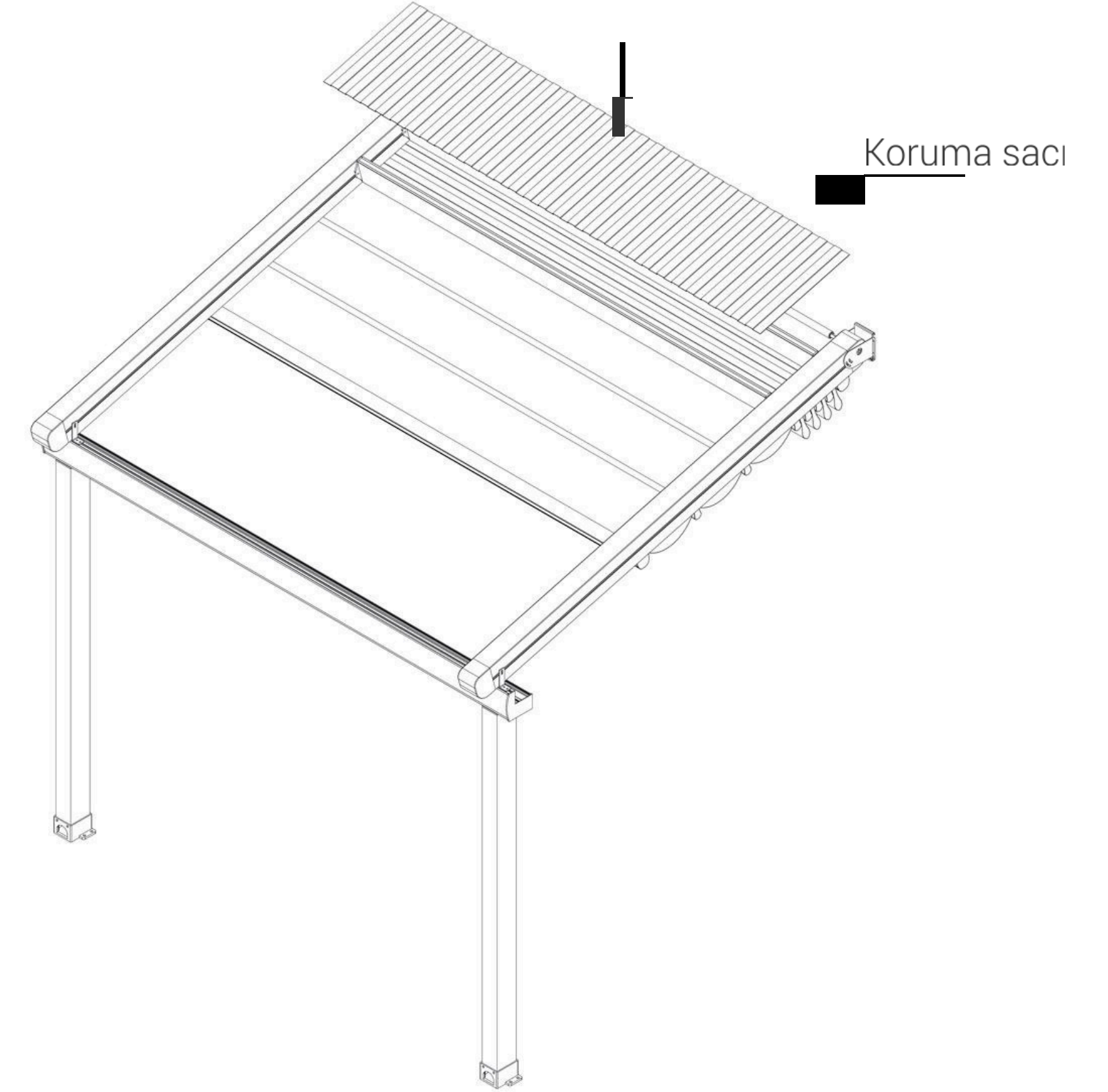
Kapama profili konumu, toplanmış tente konumuna göre tekrar ayarlanır.



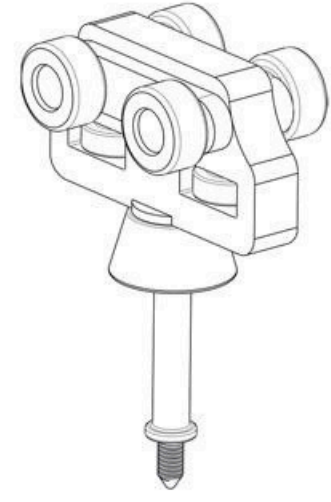
Adım - 8

Koruma sacı hareket profili üzerine sabitlenir.

İnce yapısı sayesinde hafiftir ve zarif bir duruş sergilerken toplanmış tente mekanizmasını ve motoru korur.

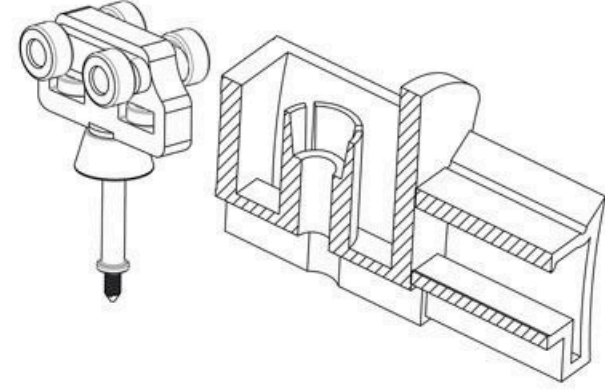


UYGULAMA DETAYLARI VE EK SEÇENEKLER



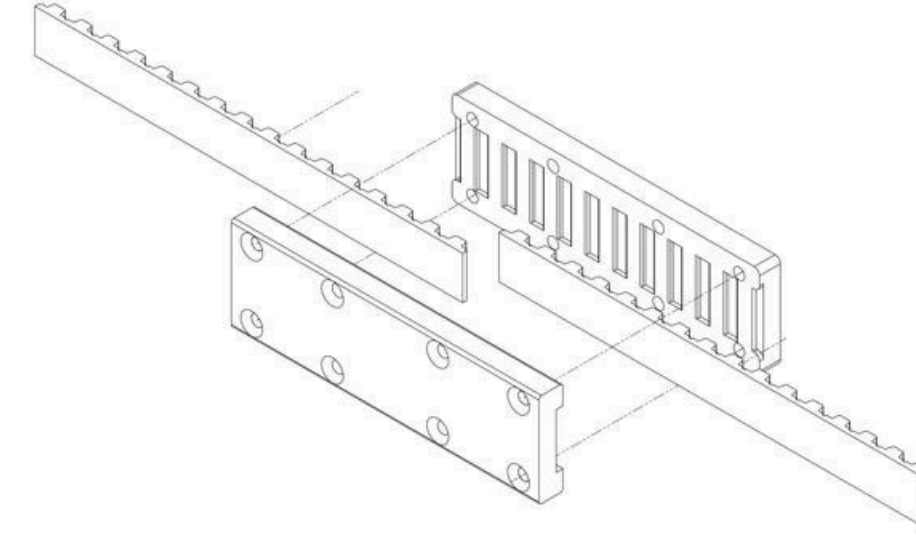
Altı tekerlekli araba

Dört adet dikey ve iki adet yatay tekerlek ile her seferinde prüzsüz hareket sağlar.



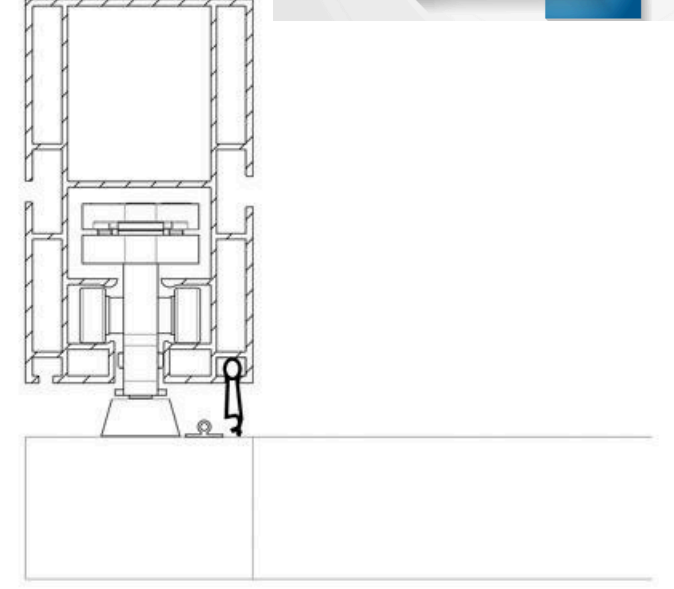
Kolay geçmeli montaj.

Tente taşıyıcı içerisine geçmeli sistem ile oturur ve kolayca sabitlenir.



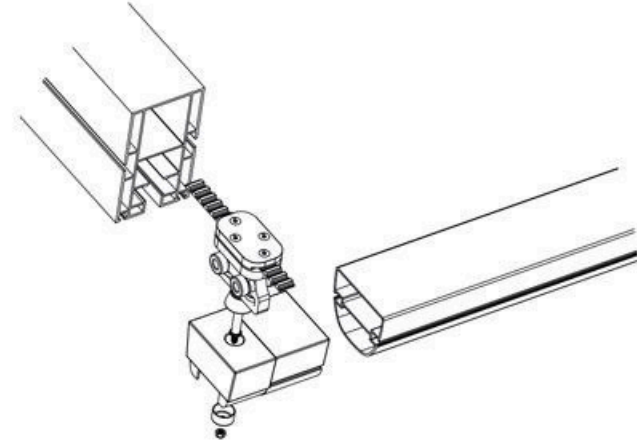
Kayış bağlantı sistemi

Kayışın her iki ucundan dörder diş tutturulmak suretiyle 8 imbus civata bağlanarak kayış sıyırma ve kopma sorunu ortadan kaldırılır .



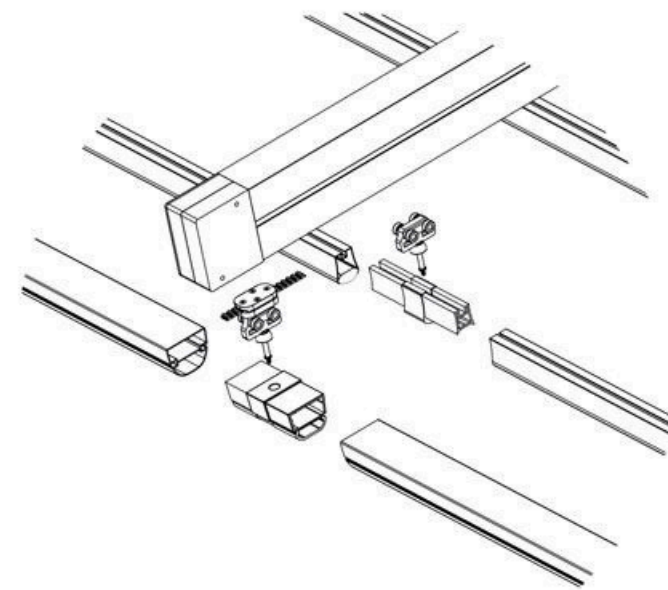
Hareket profili sızdırmazlık fitili

Anti-damla kenar kablosunun üzerinden sıçrayabilecek damlaları ve rüzgarda uçuşan suyu engeller.



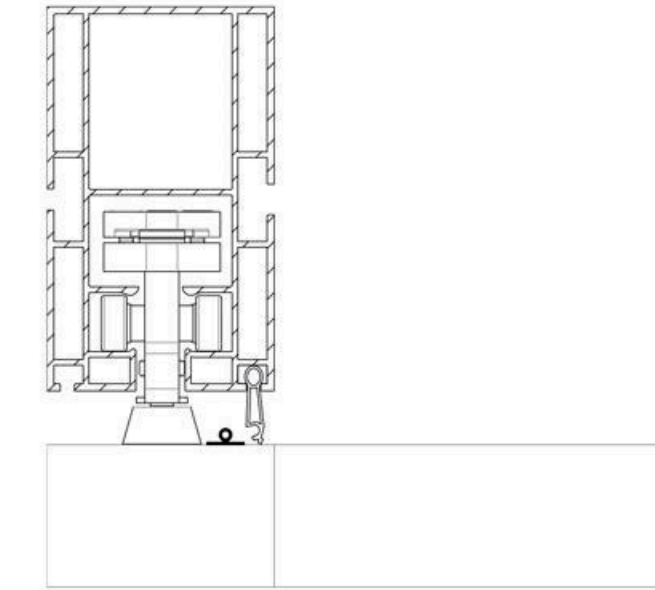
Araba ve tente taşıyıcı profili birleşimi

Sistem kolay montaj sayesinde zamandan ve işgücünden tasarruf etmek üzerine tasarlanmıştır.



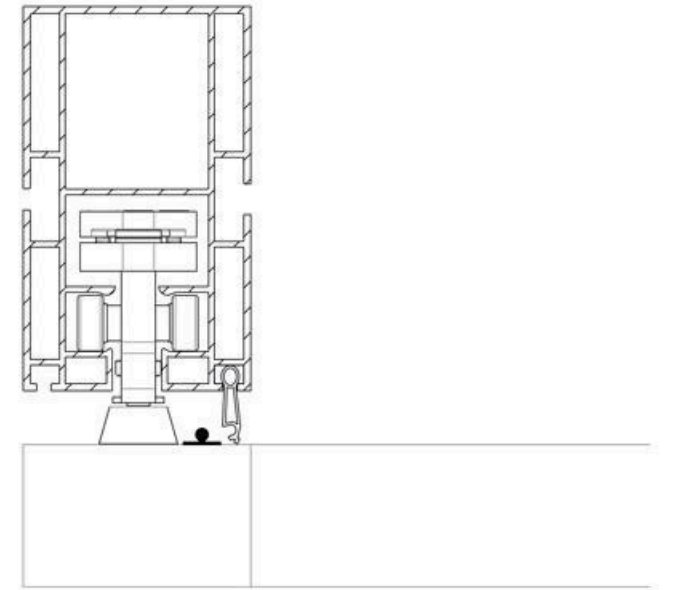
Kolay takılır ara eklemler (2 ve 3 modül için)

Kolay takılır ara eklemler zaman kazandırır ve daha az işgücü gerektirir.



Tente anti-damla kenar kablosu

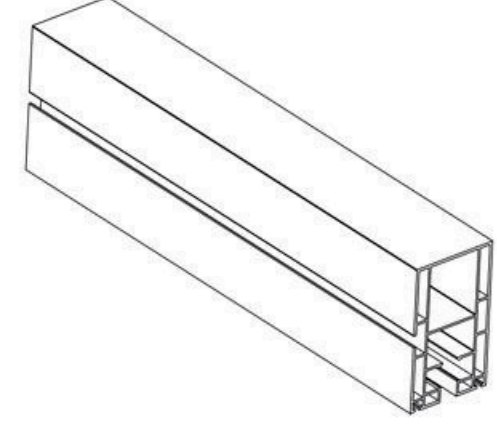
Tentenin yanlarına akarak gelebilecek sızıntıları engeller.



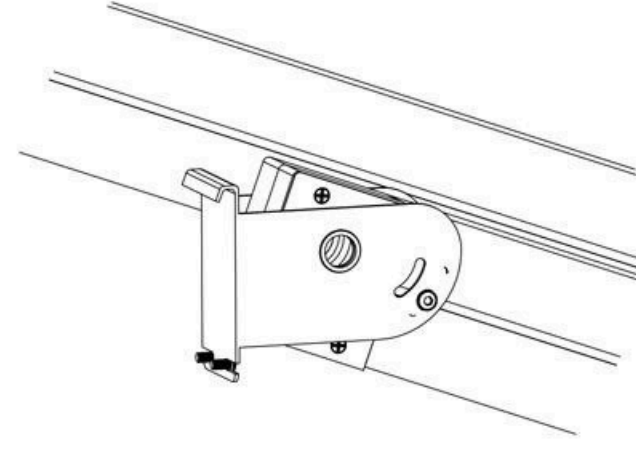
Tente anti-damla elektrikli kenar kablosu

Hem sızıntı engeller hem de tente led ışıklandırmalarına enerji sağlar.

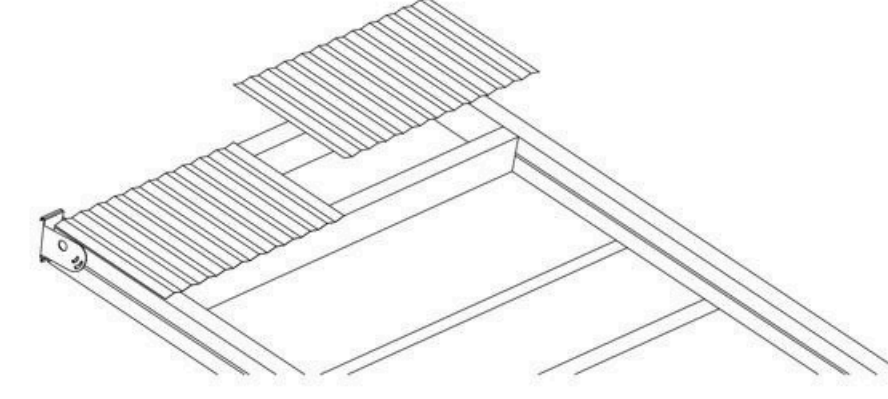
UYGULAMA DETAYLARI VE EK SEÇENEKLER



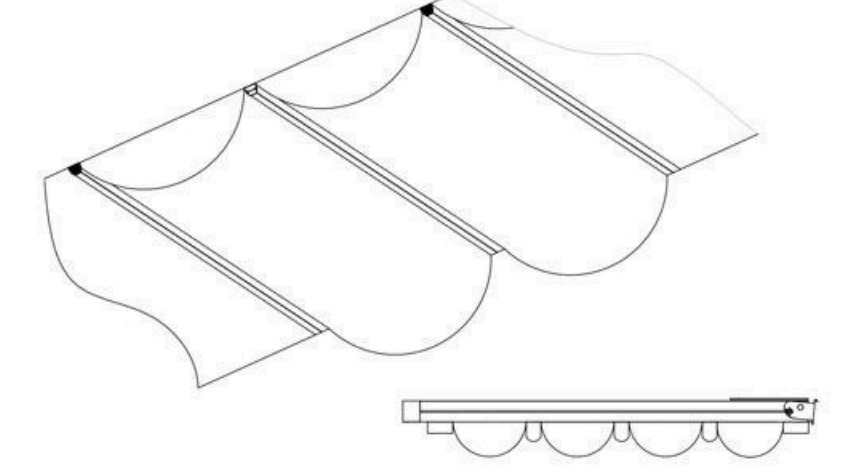
Su korumalı yan kanallı hareket profili
Özel tasarımı sayesinde içeri hiç su almaz.



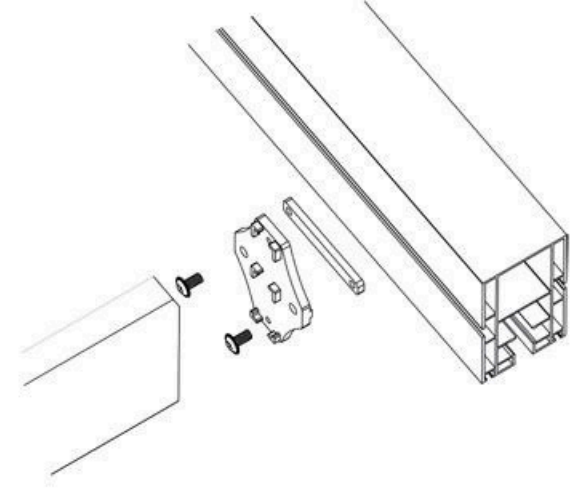
İkili hareket profili askı takımı
İki hareket profilini sabitlemek için tasarlanmış çözüm.



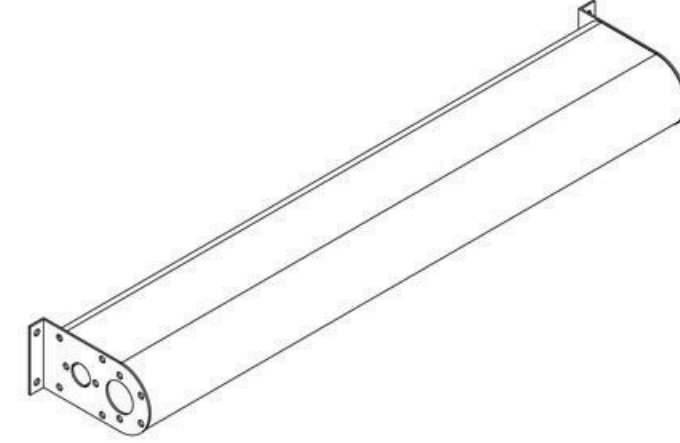
Koruma sacı
Hareket profili üzerine sabitlenen koruma sacı ince yapıya sahiptir. Zairf, hafif ve sağlam olan bu parça toplanmış haldeki tente mekanizmasını ve motoru korur.



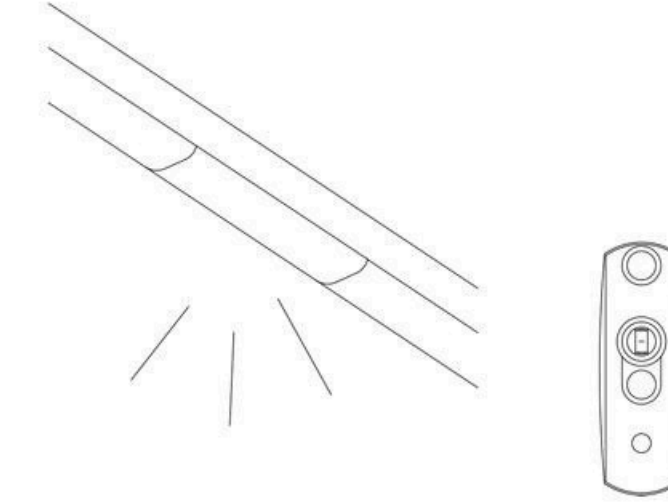
Dekoratif alt kumaş katmanı
Standart koruma katmanı altına eklenecek bu ek dekoratif kumaş katmanı zarif ve ayrıcalıklı bir görünüm sağlar.



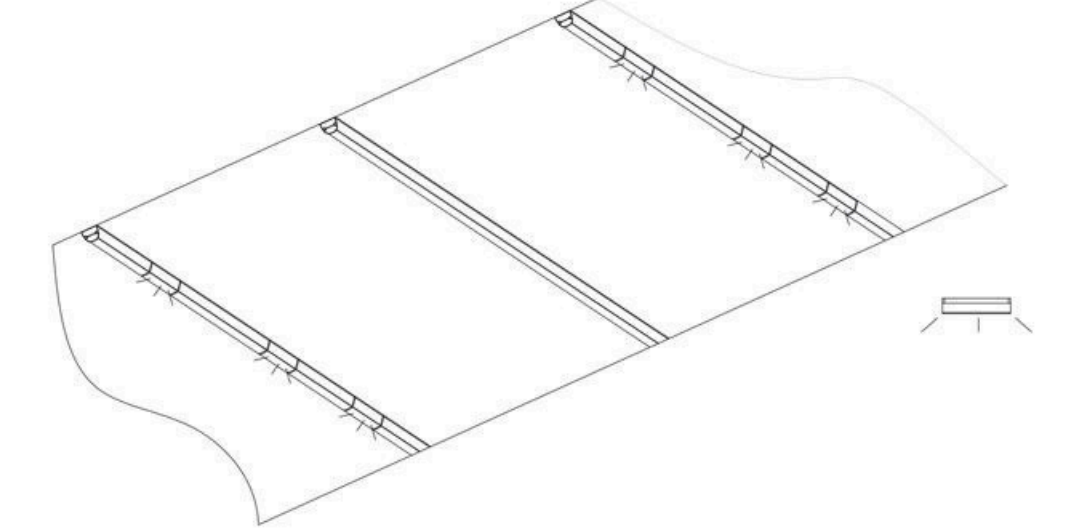
Motor kutusu ve kapama profilleri kolay montajı
Bu profillerin uygulaması çok basittir ve uygulama sırasında kolayca ayar yapılabilir.



Kompakt 34 rpm direct drive motor kutusu
Sunroof direct drive motor sistemi hızlı ve verimlidir. Tüm hareket sistemlerini aynı anda çalıştırır. Basık tasarımı sayesinde alt tarafında kumaşın toplanabileceği ek alana sahiptir.

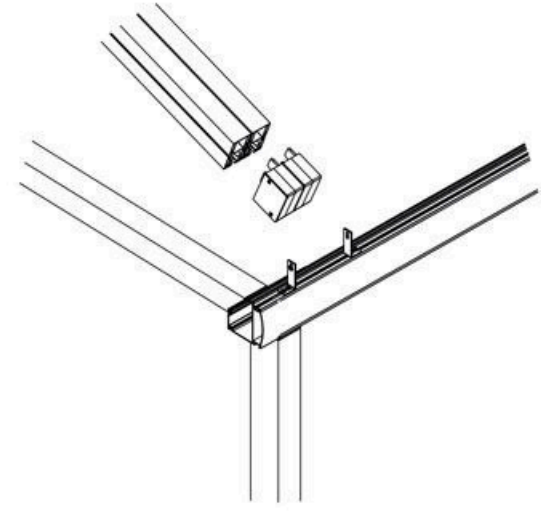


LED-TEC dimmer ayarı
Tente sisteminde kullanılan aydınlatma ürünleri için ışık şiddetini azaltıp artırabilmeyi sağlar.



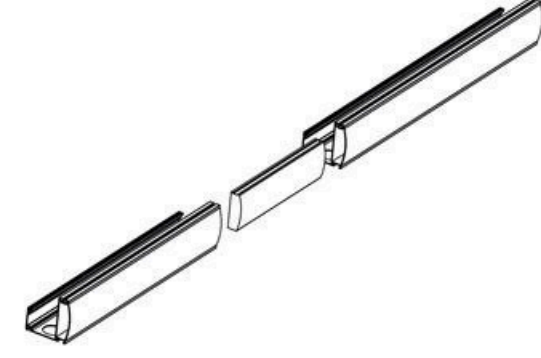
LED-TEC yüksek güçlü aydınlatma
Farklı form ve voltaj seçeneklerine sahip led aydınlatmalar, kullanılacakları ortam ve amaca uygun güçte seçilir ve ideal aydınlatma sağlanır.

UYGULAMA DETAYLARI VE EK SEÇENEKLER



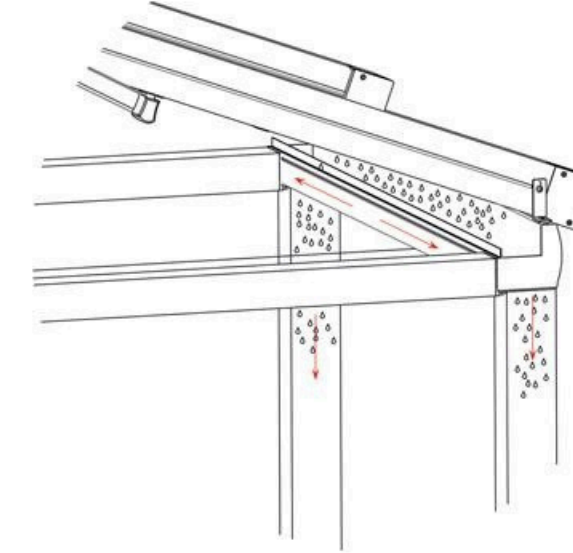
Storm channel birleşim sistemi

Storm channel, iki hareket profilini su geçirmez biçimde birleştirmek için geliştirilmiş patentli bir çözümdür.



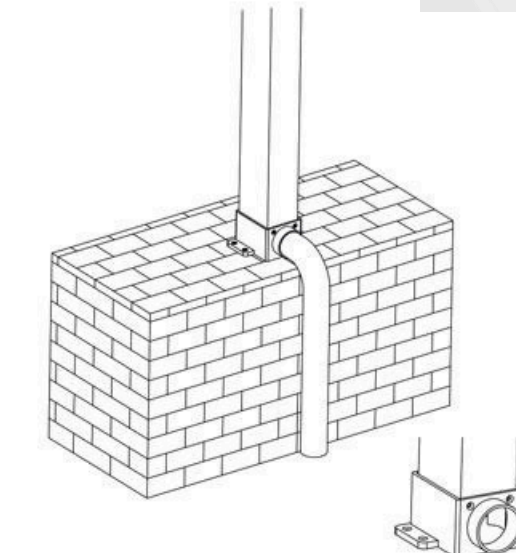
Dere profili ek parçası

Dere profillerini birleştirmek için zekice bir çözüm.



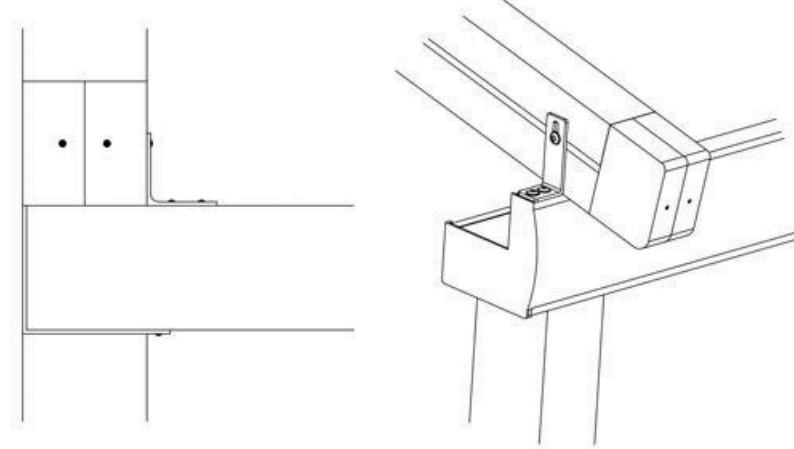
Bütünleşik dere ve iç tahliye sistemi

Bütünleşik yapıdaki ayak profili ve dere profili sayesinde zemine kadar görünmez su tahliyesi sağlar.



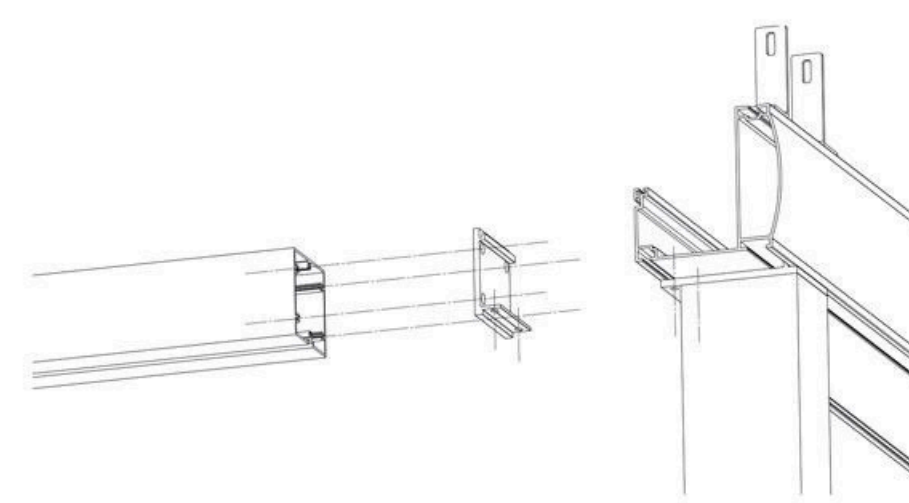
Ek tahliye uçlu ayak

Ek tahliye ucu sayesinde uygun su yönlendirmesi sağlanır.



Hareket profiline hemyüz dere

Sistem duvara hemyüz ise ya da dere saçağı istenmiyorsa bu çözüm uygulanır.



Yan profil

Dere profili ile birleşecek yan profil için özel tasarlanmış ara parça kolay ve sağlam montaj sağlar.